

HK VA PIS M

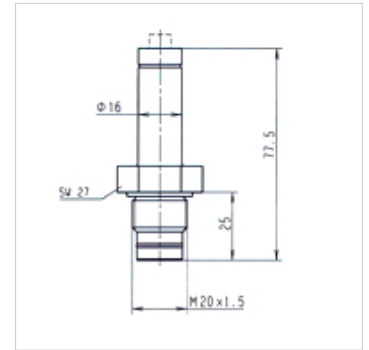
Indicatore di impurità meccanico

HANSA FLEX

Caratteristiche

Attacco M 20x1,5

Utilizzo per filtri a pressione FI MD 315, FI HD 400



Descrizione

Indicatori di impurità in esecuzione meccanica per filtri a pressione

Articolo

Denominazione	Tipo	Punto di commutazione (bar)	Peso (kg)
HK VA PIS 3095 5 M	ottico	5,0	0,10

è un accessorio dei seguenti prodotti

FI MD 315	Filtro media pressione 315 bar
FI MD GEH	Corpo per filtro media pressione 315 bar
FI HD 400	Filtro alta pressione 400 bar
FI HD GEH	Corpo per filtro alta pressione 400 bar