

# HK VA PIS EL

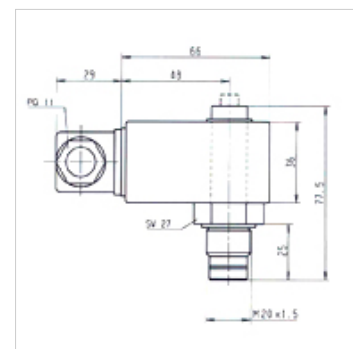
Indicatore di impurità elettrico

**HANSA FLEX**

## Caratteristiche

**Attacco** M 20x1,5

**Utilizzo** per filtri a pressione FI MD 315, FI HD 400



## Nota

Spostando l'elemento di comando elettrico di 180° è possibile modificare la funzione di commutazione (contatto di apertura o contatto di chiusura). Al momento della consegna è impostato su contatto di apertura.

## Descrizione

Indicatori di impurità in esecuzione elettrica per filtri a pressione

## Articolo

| Denominazione       | Tipo                    | Punto di commutazione (bar) | Peso (kg) |
|---------------------|-------------------------|-----------------------------|-----------|
| HK VA PIS 3092 5 EL | elektrical, max. 250VAC | 5,0                         | 0,25      |

## è un accessorio dei seguenti prodotti

|           |  |
|-----------|--|
| FI MD 315 | Filtro media pressione 315 bar           |
| FI MD GEH | Corpo per filtro media pressione 315 bar |
| FI HD 400 | Filtro alta pressione 400 bar            |
| FI HD GEH | Corpo per filtro alta pressione 400 bar  |