

# SKF STUETZRING HA

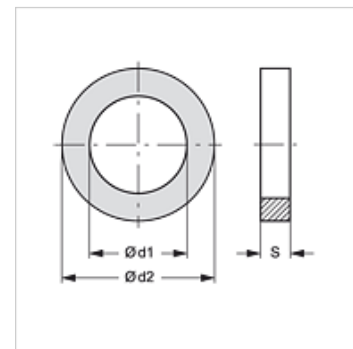
Anello antiestrusione per SKF...HA

**HANSA FLEX**

## Caratteristiche

**adatto per:** Metà fissa innesto a vite SKF...HA

**Materiale** PTFE



## Articolo

Denominazione	DN*	Dimensioni strutturali
SKF STUETZRING 10 HA	10	3/8"
SKF STUETZRING 13 HA	12	1/2"
SKF STUETZRING 20 HA	19	3/4"
SKF STUETZRING 25 HA	25	1"
SKF STUETZRING 32 HA	31	1.1/4"
SKF STUETZRING 40 HA	38	1.1/2"

DN = diametro nominale, larghezza nominale

## è una parte di ricambio dei seguenti prodotti

SKF IR HA Metà fissa innesto a vite

## Elementi supplementari

SKF ORING HA O-ring per SKF...HA