

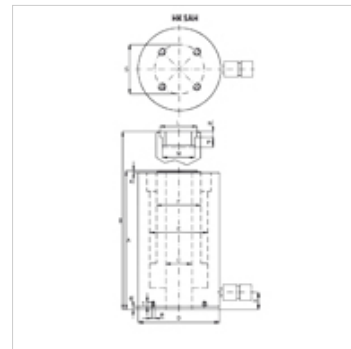
HK SAH

Cilindro con pistone con foro passante per lo stelo in alluminio da 700 bar

HANSA FLEX

Caratteristiche

Esecuzione	Testa cilindro temprata Pistone cromato Richiamo a molla
Pressione d'esercizio	max. 700 bar
Materiale	Alluminio
Protezione superficiale	anodizzato
Entità della fornitura	con innesto rapido manicotto 3/8"-18 NPT



Nota

Attention: Please observe separate safety precautions for working with 700 bar equipment (see technical information)!

Descrizione

I cilindri con pistone con foro passante per lo stelo sono impiegati per l'azionamento a pressione e a trazione.

Very low weight (-40% of a comparable steel cylinder)

Semplice fissaggio mediante il filetto sull'alloggiamento del cilindro

Anelli autoallineanti del pistone per evitare imbrattamenti

Testa di appoggio sostituibile

Non indicato per applicazioni prolungate con frequenza di ripetizione elevata.

Articolo

Denominazione	Corsa		Superficie	A	B	C	D	E	F	H	K	L	M	N	R	S	T	Volume	Peso	
	(mm)	(mm)																		(mm)
HK SAH 03015	301,8 (kN)	30 (t)	150 (mm)	44,0 (cm ²)	352 (mm)	502 (mm)	33,0 (mm)	130 (mm)	90 (mm)	68 (mm)	32 (mm)	4,0 (mm)	55 (mm)	1.11/13"-16	9 (mm)	M6	110,0 (mm)	19 (mm)	660 (cc)	11,5 (kg)
HK SAH 06010	578,0 (kN)	60 (t)	100 (mm)	84,0 (cm ²)	298 (mm)	398 (mm)	56,0 (mm)	175 (mm)	125 (mm)	95 (mm)	37 (mm)	4,0 (mm)	80 (mm)	2.3/4"-16	12 (mm)	M6	155,0 (mm)	19 (mm)	842 (cc)	19,5 (kg)