

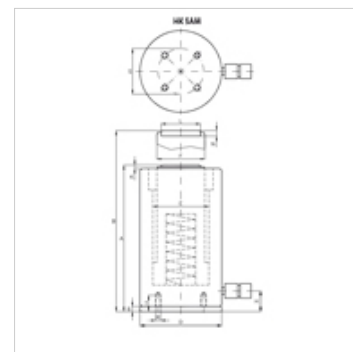
# HK SAM

Cilindro multiuso in alluminio da 700 bar ad effetto semplice con ritorno molla

**HANSA FLEX**

## Caratteristiche

<b>Esecuzione</b>	Testa cilindro temprata Pistone cromato Richiamo a molla
<b>Pressione d'esercizio</b>	max. 700 bar
<b>Materiale</b>	Alluminio
<b>Protezione superficiale</b>	anodizzato
<b>Entità della fornitura</b>	con innesto rapido manicotto 3/8"-18 NPT



## Nota

Attention: Please observe separate safety precautions for working with 700 bar equipment (see technical information)!

## Descrizione

Cilindro universale per molteplici settori d'uso

Very low weight (-40% of a comparable steel cylinder)

Si deve prestare attenzione al fatto che le forze laterali siano trasmesse agli anelli guida.

Esecuzione compatta

Anelli autoallineanti del pistone per evitare imbrattamenti

Fori di fissaggio per impiego stazionario

Non indicato per applicazioni prolungate con frequenza di ripetizione elevata.

## Articolo

Denominazione	(kN)	(t)	Corsa (mm)	Superficie (cm <sup>2</sup> )	A (mm)	B (mm)	D (mm)	F (mm)	K (mm)	R	S (mm)	Volume (cc)	Peso (kg)
<b>HK SAM 05010</b>	487,0	50	100	71,0	230	330	135	80	7	M6	115	709	9,5
<b>HK SAM 05015</b>	487,0	50	150	71,0	280	430	135	80	7	M6	115	1063	11,0
<b>HK SAM 10010</b>	911,0	100	100	133,0	260	360	180	110	5	M6	160	1326	19,0
<b>HK SAM 10015</b>	911,0	100	150	133,0	310	460	180	110	5	M6	160	1989	22,0