

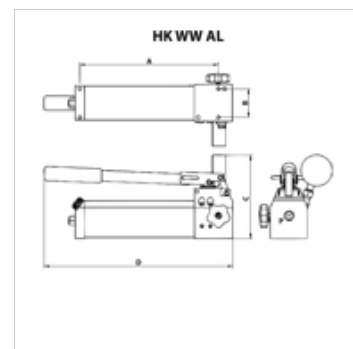
# HK WW AL

Pompa manuale alluminio 700 bar

**HANSA FLEX**

## Caratteristiche

|                               |  |
|-------------------------------|--|
| <b>Esecuzione</b>             | valvola limitatrice di pressione interna |
| <b>Pressione d'esercizio</b>  | max. 700 bar                             |
| <b>Attacchi</b>               | Filettatura interna 3/8" NPT             |
| <b>Materiale</b>              | Corpo in alluminio                       |
| <b>Entità della fornitura</b> | incl. manometro                          |



## Nota

Attention: Please observe separate safety precautions for working with 700 bar equipment (see technical information)!

## Descrizione

Per i cilindri con grandi volumi d'olio si raccomanda l'uso di pompe a 2 fasi.

Leva manuale utilizzabile dopo l'arresto come maniglia di trasporto.

## Articolo

| Denominazione | Volume utile dell'olio (cc) | Fasi | Volume fase 1 max. (cc) | Volume fase 2 max. (cc) | Pressione fase 1 max. (bar) | Pressione fase 2 max. (bar) | A (mm) | B (mm) | C (mm) | D (mm) | Peso (kg) |
|---------------|-----------------------------|------|-------------------------|-------------------------|-----------------------------|-----------------------------|--------|--------|--------|--------|-----------|
| HK WW WH1     | 500,0                       | 2    | 7,2                     | 0,9                     | 20                          | 700                         | 290    | 60     | 174    | 394    | 4,3       |
| HK WW WH2     | 900,0                       | 2    | 17,0                    | 1,7                     | 20                          | 700                         | 460    | 60     | 174    | 565    | 5,3       |

## Accessori

|                    |   |
|--------------------|---|
| <b>NY 2100</b>     | Tubo termoplastico per le pressioni massime |
| <b>GKS</b>         | Protezione antischiacciamento in gomma      |
| <b>PNY 2100 HN</b> | Nipplo a pressare, AGN                      |
| <b>PHY 2100</b>    | Boccola a pressare, NY 2100                 |
| <b>SKL HN SP</b>   | Metà libera innesto a vite                  |
| <b>SKL ZUBS SP</b> | Protezione antipolvere per SKL..SP          |
| <b>SKF IN SP</b>   | Metà fissa innesto a vite                   |
| <b>SKF ZUBS SP</b> | Protezione antipolvere per SKF..SP          |