

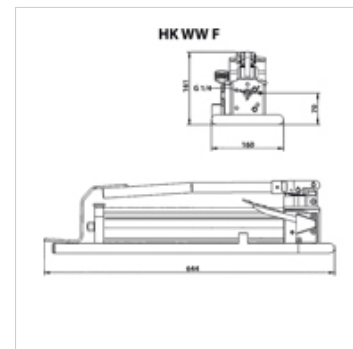
HK WW F

Pompa a pedale 700 bar

HANSA FLEX

Caratteristiche

Esecuzione	valvola limitatrice di pressione interna
Pressione d'esercizio	max. 700 bar
Attacchi	Filettatura interna 3/8" NPT
Materiale	Corpo in alluminio
Entità della fornitura	incl. manometro



Nota

Attention: Please observe separate safety precautions for working with 700 bar equipment (see technical information)!

Descrizione

Per i cilindri con grandi volumi d'olio si raccomanda l'uso di pompe a 2 fasi.
Leva manuale utilizzabile dopo l'arresto come maniglia di trasporto.

Articolo

Denominazione	Volume utile dell'olio (cc)	Fasi	Volume fase 1 max. (cc)	Volume fase 2 max. (cc)	Pressione fase 1 max. (bar)	Pressione fase 2 max. (bar)	Peso (kg)
HK WW WF2	900,0	2	17,0	1,7	20	700	10,0

Accessori

NY 2100	Tubo termoplastico per le pressioni massime
GKS	Protezione antischiacciamento in gomma
PNY 2100 HN	Nipplo a pressare, AGN
PHY 2100	Boccola a pressare, NY 2100
SKL HN SP	Metà libera innesto a vite
SKL ZUBS SP	Protezione antipolvere per SKL..SP
SKF IN SP	Metà fissa innesto a vite
SKF ZUBS SP	Protezione antipolvere per SKF..SP