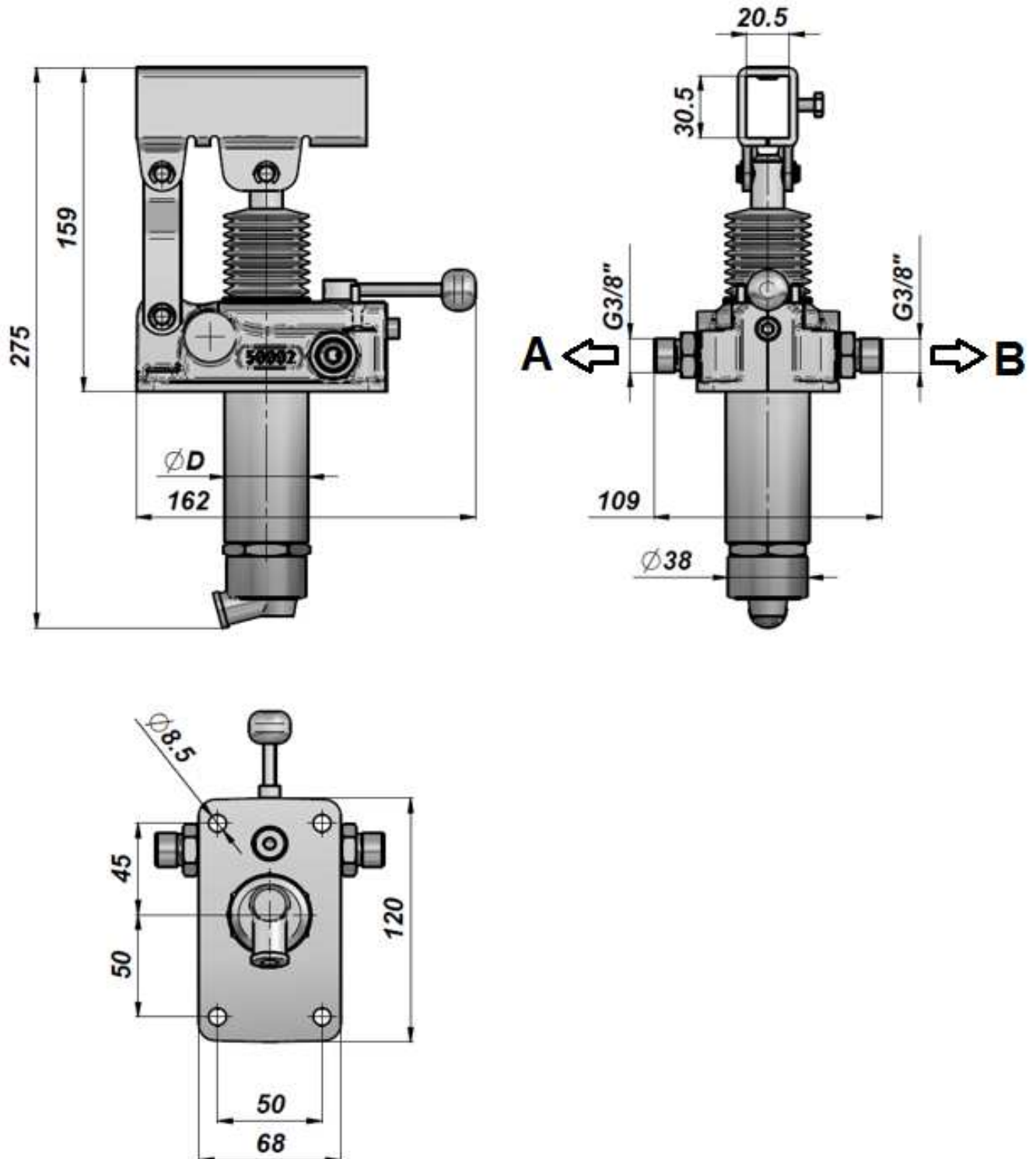


# HK PAM 015 T

Handpumpe für Tankeinbau mit Wegeventil  
*Hand pump for tank installation with way valve*

**HANSA FLEX**

## Abmessungen / Dimensions



*Trotz sorgfältigster Prüfung können wir Fehler nicht ausschließen und übernehmen keine Gewähr für die enthaltenen Angaben.  
Despite careful checking, we cannot guarantee the accuracy of all information included on this site, and we accept no liability.*