

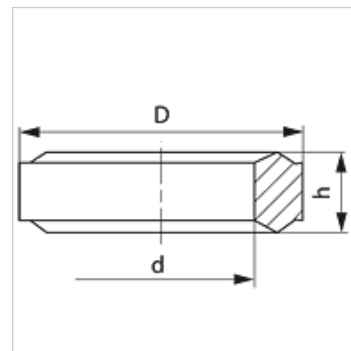
Savybės

Konstrukcija Žiedas su sandariomis briaunomis

Norma DIN 2353
ISO 8434-1

Medžiaga Plienas

Paviršiaus apsauga padengtas galvaniniu būdu



Prekė

Pavadinimas	sriegiui	D (mm)	d (mm)	h (mm)
DKI 1/4	G 1/4"	11,0	6,0	4,5
DKI 1/2	G 1/2"	18,3	12,5	5,0

Gaminių variantai

DKI VA Žiedas su sandaria briauna vidiniam sriegiui, nerūdijantysis plienas

atsarginė dalis šiems gaminiams

MVE MG Manometro prijungimo srieginė jungtis

MVR MG Manometro prijungimo srieginė jungtis

XMVR Manometro prijungimo srieginė jungtis

MVR HJ Manometro jungties antgalis

MVR Manometro prijungimo srieginė jungtis

XMVE Manometro prijungimo srieginė jungtis

MVO Manometro prijungimo srieginė jungtis

MVE Manometro prijungimo srieginė jungtis