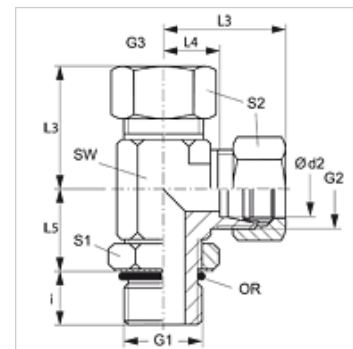


Savybės

1 jungtis	UN/UNF išorinis sriegis
1 sandarinimo forma	F forma
2 + 3 jungtis	metrinis cilindrinis išorinis sriegis
2 + 3 sandarinimo forma	24° vidinis kūgis
Konstrukcija	įsukama srieginė jungtis, keičiamos krypties
Gaminio forma	„L“ formos
Tiekimo apimtis	Antgalis su užmetama veržle ir pjovimo žiedu
Medžiaga	Plienas
Paviršiaus apsauga	padengtas galvaniniu būdu



Nuoroda

Nuorodų dėl montavimo, įstatymo, slėginės apkrovos ir leidžiamų darbinių temperatūrų žr. srieginių vamzdžių jungčių techninės informacijos dokumentacijoje.

Prekė

Pavadinimas	Serijs	Darbinis slėgis bar	Ø d2 (mm)	G1	G2 + G3	i (mm)	L3 (mm)	L4 (mm)	L5 (mm)	SW (mm)	S1	S2	OR (Sandarinimo žiedas)
ELO NW 04 HL 7/16	L	PN 315	6	7/16" -20 UNF	M 12 x 1,5	10	29	14	19	14	14	14	8,92 x 1,83
ELO NW 06 HL 7/16	L	PN 315	8	7/16" -20 UNF	M 14 x 1,5	10	31	16	19	14	14	17	8,92 x 1,83
ELO NW 06 HL 1/2	L	PN 315	8	1/2" -20 UNF	M 14 x 1,5	10	31	16	19	16	17	14	10,52 x 1,83
ELO NW 08 HL 9/16	L	PN 315	10	9/16" -18 UNF	M 16 x 1,5	10	32	17	24	17	19	19	11,90 x 1,98
ELO NW 10 HL 9/16	L	PN 315	12	9/16" -18 UNF	M 18 x 1,5	11	34	19	25	17	19	22	11,90 x 1,98
ELO NW 10 HL 3/4	L	PN 315	12	3/4" -16 UNF	M 18 x 1,5	13	34	19	25	22	19	22	16,36 x 2,20
ELO NW 13 HL 3/4	L	PN 315	15	3/4" -16 UNF	M 18 x 1,5	13	36	21	28	22	22	27	16,36 x 2,20
ELO NW 13 HL 7/8	L	PN 315	15	7/8" -14 UNF	M 22 x 1,5	15	36	21	28	27	22	27	19,18 x 2,46
ELO NW 16 HL 7/8	L	PN 315	18	7/8" -14 UNF	M 26 x 1,5	15	40	24	32	27	27	32	19,18 x 2,46
ELO NW 16 HL 1 1/16	L	PN 315	18	1.1/16" -12 UN	M 26 x 1,5	17	40	24	32	32	30	32	23,47 x 2,95
ELO NW 20 HL 1 1/16	L	PN 160	22	1.1/16" -12 UN	M 30 x 2	17	44	28	35	32	30	36	23,47 x 2,95
ELO NW 25 HL 1 5/16	L	PN 160	28	1.5/16" -12 UN	M 36 x 2	17	47	31	42	41	36	41	29,74 x 2,95
ELO NW 32 HL 1 5/8	L	PN 160	35	1.5/8" -12 UN	M 45 x 2	17	59	38	46	50	50	50	37,47 x 3,00
ELO NW 40 HL 1 7/8	L	PN 160	42	1.7/8" -12 UN	M 52 x 2	17	61	38	47	55	50	60	43,69 x 3,00
ELO NW 03 HS 7/16	S	PN 400	6	7/16" -20 UNF	M 14 x 1,5	12	30	15	20	14	14	17	8,92 x 1,83
ELO NW 04 HS 1/2	S	PN 400	8	1/2" -20 UNF	M 16 x 1,5	12	30	15	20	14	17	19	10,52 x 1,83
ELO NW 04 HS 9/16	S	PN 400	8	9/16" -18 UNF	M 16 x 1,5	12	32	17	25	17	19	19	11,90 x 1,98
ELO NW 06 HS 9/16	S	PN 400	10	9/16" -18 UNF	M 16 x 1,5	12	34	18	26	17	19	22	11,90 x 1,98
ELO NW 08 HS 3/4	S	PN 400	12	3/4" -16 UNF	M 20 x 1,5	14	38	22	30	22	22	24	16,36 x 2,20
ELO NW 13 HS 7/8	S	PN 400	16	7/8" -14 UNF	M 24 x 1,5	16	43	25	34	27	27	30	19,18 x 2,46
ELO NW 16 HS 1 1/16	S	PN 400	20	1.1/16" -12 UN	M 30 x 2	19	49	28	37	32	30	36	23,47 x 2,95
ELO NW 20 HS 1 1/16	S	PN 400	25	1.1/16" -12 UN	M 36 x 2	19	54	30	50	32	36	46	23,47 x 2,95
ELO NW 20 HS 1 5/16	S	PN 400	25	1.5/16" -12 UN	M 36 x 2	19	58	33	53	38	33	46	29,74 x 2,95
ELO NW 25 HS 1 5/8	S	PN 250	30	1.5/8" -12 UN	M 42 x 2	19	62	36	50	50	50	50	37,47 x 3,00
ELO NW 32 HS 1 7/8	S	PN 250	38	1.7/8" -12 UN	M 52 x 2	19	65	34	51	55	50	60	43,69 x 3,00

Serijs: LL = labai lengvas L = lengvas S = sunkus – PN = nominalusis slėgis PB = maks. darbinis slėgis – Ø d2 = išorinis vamzdžio skersmuo

Gminių variantai

XELO Įsukama srieginė jungtis, „L“ formos, Vamzdžio antgalis (be užmetamos veržlės ir pjovimo žiedo)