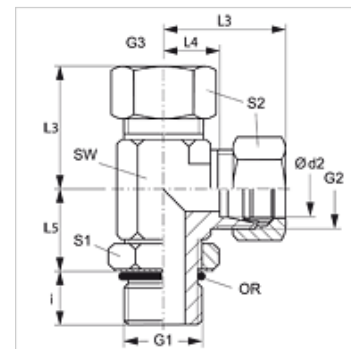


Savybės	
1 jungtis	metrinis cilindrinis išorinis sriegis
1 sandarinimo forma	F forma
2 + 3 jungtis	metrinis cilindrinis išorinis sriegis
2 + 3 sandarinimo forma	24° vidinis kūgis
Konstrukcija	įsukama srieginė jungtis, keičiamos krypties
Gaminio forma	„L“ formos
Tiekimo apimtis	Antgalis su užmetama veržle ir pjovimo žiedu
Medžiaga	Plienas
Paviršiaus apsauga	padengtas galvaniniu būdu



### Nuoroda

Nuorodų dėl montavimo, įstatymo, slėginės apkrovos ir leidžiamų darbinių temperatūrų žr. srieginių vamzdžių jungčių techninės informacijos dokumentacijoje.

### Prekė

Pavadinimas	Serija	Darbinis slėgis bar	Ø d2 (mm)	G1	G2 + G3	i (mm)	L3 (mm)	L4 (mm)	L5 (mm)	SW (mm)	S1	S2	OR (Sandarinimo žiedas)
ELOM NW 04 HL	L	PN 315	6	M 10 x 1	M 12 x 1,5	7	29	14	20	14	14	14	8,1 x 1,6
ELOM NW 06 HL	L	PN 315	8	M 12 x 1,5	M 14 x 1,5	10	31	16	22	17	14	17	9,3 x 2,4
ELOM NW 08 HL	L	PN 315	10	M 14 x 1,5	M 16 x 1,5	10	32	17	25	19	19	19	11,3 x 2,4
ELOM NW 10 HL	L	PN 315	12	M 16 x 1,5	M 18 x 1,5	10	34	19	26	22	19	22	13,3 x 2,4
ELOM NW 13 HL	L	PN 315	15	M 18 x 1,5	M 22 x 1,5	11	36	21	30	24	22	27	15,3 x 2,4
ELOM NW 16 HL	L	PN 315	18	M 22 x 1,5	M 26 x 1,5	12	40	24	33	27	27	32	19,3 x 2,4
ELOM NW 20 HL 27	L	PN 160	22	M 27 x 2	M 30 x 2	14	44	28	35	32	30	36	23,6 x 2,9
ELOM NW 25 HL	L	PN 160	28	M 33 x 2	M 36 x 2	14	47	31	38	41	36	41	29,5 x 3,0
ELOM NW 32 HL	L	PN 160	35	M 42 x 2	M 45 x 2	14	59	38	48	50	50	50	38,0 x 3,0
ELOM NW 40 HL	L	PN 160	42	M 48 x 2	M 52 x 2	16	61	38	49	55	50	60	44,5 x 3,0
ELOM NW 03 HS	S	PN 400	6	M 12 x 1,5	M 14 x 1,5	10	30	15	22	17	14	17	9,3 x 2,4
ELOM NW 04 HS	S	PN 400	8	M 14 x 1,5	M 16 x 1,5	10	32	17	26	19	19	19	11,3 x 2,4
ELOM NW 06 HS	S	PN 400	10	M 16 x 1,5	M 18 x 1,5	11	34	18	27	22	19	22	13,3 x 2,4
ELOM NW 08 HS	S	PN 400	12	M 18 x 1,5	M 20 x 1,5	12	38	22	31	24	22	24	15,3 x 2,4
ELOM NW 13 HS	S	PN 400	16	M 22 x 1,5	M 24 x 1,5	14	43	25	35	27	27	30	19,3 x 2,4
ELOM NW 16 HS	S	PN 400	20	M 27 x 2	M 30 x 2	16	49	28	35	32	30	36	23,6 x 2,9
ELOM NW 20 HS	S	PN 315	25	M 33 x 2	M 36 x 2	16	54	30	44	41	36	46	29,5 x 3,0
ELOM NW 25 HS	S	PN 250	30	M 42 x 2	M 42 x 2	17	62	36	51	50	50	50	38,0 x 3,0
ELOM NW 32 HS	S	PN 200	38	M 48 x 2	M 52 x 2	19	65	34	54	55	50	60	44,5 x 3,0

Serija: LL = labai lengvas L = lengvas S = sunkus – PN = nominalusis slėgis PB = maks. darbinis slėgis – Ø d2 = išorinis vamzdžio skersmuo

### Gaminių variantai

**XELOM** Įsukama srieginė jungtis, „L“ formos, Vamzdžio antgalis (be užmetamos veržlės ir pjovimo žiedo)