

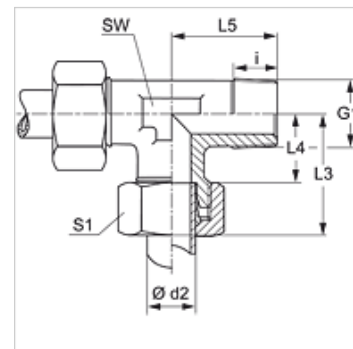
LRK VA

Įsukama srieginė jungtis, „L“ formos

HANSA FLEX

Savybės

1 jungtis	kūginis BSPT išorinis sriegis
1 sandarinimo forma	sandarinamasis sriegis
2 + 3 jungtis	metrinis cilindrinis išorinis sriegis
2 + 3 sandarinimo forma	24° vidinis kūgis
Konstrukcija	Įsukama srieginė jungtis
Gaminio forma	„L“ formos
Norma	DIN 2353 ISO 8434-1
Tiekimo apimtis	Antgalis su užmetama veržle ir pjovimo žiedu
Medžiaga	nerūdijantis plienas



Nuoroda

Nuorodų dėl montavimo, įstatymo, slėginės apkrovos ir leidžiamų darbinų temperatūrų žr. srieginių vamzdžių jungčių techninės informacijos dokumentacijoje.

Prekė

Pavadinimas	Serija	Darbinis slėgis bar	Ø d2 (mm)	G1	i (mm)	L3 (mm)	L4 (mm)	L5 (mm)	SW (mm)	S1
LR 04 LL VA	LL	PN 100	4	R 1/8" K	8	21	11,0	17	9	10
LR 06 LL VA	LL	PN 100	6	R 1/8" K	8	21	9,5	17	9	12
LR 08 LL VA	LL	PN 100	8	R 1/8" K	7	23	11,5	20	12	14
LR NW 04 HL VA	L	PN 315	6	R 1/8" K	8	21	11,0	17	12	14
LR NW 04 HL 1/4 VA	L	PN 315	6	R 1/4" K	12	32	17,5	27	17	22
LR NW 06 HL VA	L	PN 315	8	R 1/4" K	12	29	14,0	26	12	17
LR NW 08 HL VA	L	PN 315	10	R 1/4" K	12	30	15,0	27	14	19
LR NW 08 HL 3/8 VA	L	PN 315	10	R 3/8" K	12	30	15,0	28	17	19
LR NW 10 HL 1/4 VA	L	PN 315	12	R 1/4" K	12	32	17,5	27	17	22
LR NW 10 HL VA	L	PN 315	12	R 3/8" K	12	32	17,0	28	17	22
LR NW 10 HL 1/2 VA	L	PN 315	12	R 1/2" K	14	32	17,0	34	17	22
LR NW 13 HL VA	L	PN 315	15	R 1/2" K	14	36	21,0	34	19	27
LR NW 16 HL VA	L	PN 315	18	R 1/2" K	14	40	23,5	36	24	32
LR NW 03 HS VA	S	PN 400	6	R 1/4" K	12	31	16,0	26	12	17
LR NW 04 HS VA	S	PN 400	8	R 1/4" K	13	32	17,0	27	14	19
LR NW 06 HS VA	S	PN 400	10	R 3/8" K	12	34	17,5	28	17	22
LR NW 08 HS VA	S	PN 400	12	R 3/8" K	12	38	21,5	28	17	24
LR NW 08 HS 1/2 VA	S	PN 400	12	R 1/2" K	14	38	21,5	33	19	24
LR NW 10 HS VA	S	PN 400	14	R 1/2" K	14	40	22,0	32	19	27
LR NW 13 HS VA	S	PN 400	16	R 1/2" K	14	43	24,5	32	24	30

Serija: LL = labai lengvas L = lengvas S = sunkus – PN = nominalusis slėgis PB = maks. darbinis slėgis – Ø d2 = išorinis vamzdžio skersmuo

Gaminių variantai

LRK	Įsukama srieginė jungtis, „L“ formos, Plienas
XLRK VA	Įsukama srieginė jungtis, „L“ formos, nerūdijantis plienas