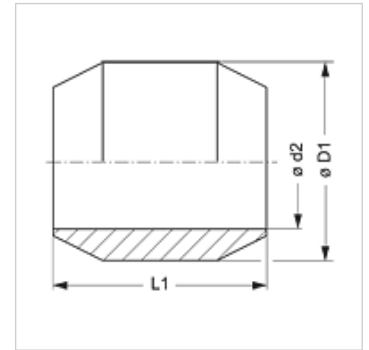
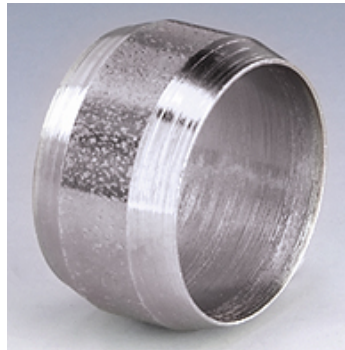


Savybės

Konstrukcija	Dvigubas kūginis žiedas
Norma	DIN 3862
Taikymo sritis	Užmetamoms veržlėms A DIN 3870 ir užmetamiems varžtams DIN 3871
Medžiaga	Plienas
Paviršiaus apsauga	padengtas galvaniniu būdu



Aprašas

Užmetamoms veržlėms A DIN 3870 ir užmetamiems varžtams DIN 3871.

Prekė

Pavadinimas	Ø D1 (mm)	Ø d2 (mm)	L1 (mm)
SRDK 06	8	6	6,5
SRDK 08	10	8	6,5
SRDK 10	12	10	7,5
SRDK 12	14	12	8,0
SRDK 18	20	18	9,0

Ø d2 = išorinis vamzdžio skersmuo

Gaminių variantai

SRDK MG	Dvigubas kūginis žiedas, žalvaris
----------------	-----------------------------------