

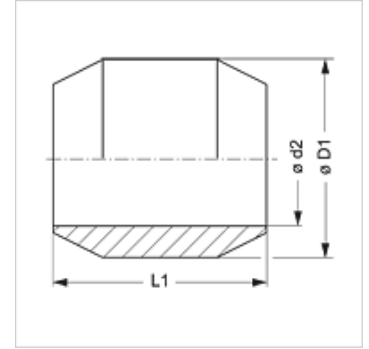
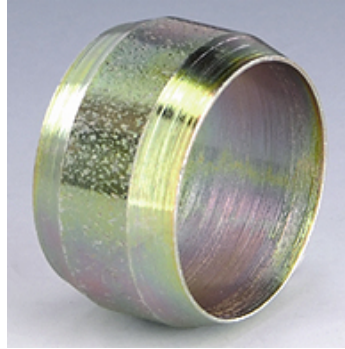
# SRDK MG

Dvigubas kūginis žiedas

**HANSA FLEX**

## Savybės

Konstrukcija	Dvigubas kūginis žiedas
Norma	DIN 3862
Taikymo sritis	Užmetamoms veržlėms A DIN 3870 ir užmetamiems varžtams DIN 3871
Medžiaga	žalvaris



## Aprašas

Užmetamoms veržlėms A DIN 3870 ir užmetamiems varžtams DIN 3871.

## Prekė

Pavadinimas	Ø D1 (mm)	Ø d2 (mm)	L1 (mm)
SRDK 04 MG	6	4	5,5
SRDK 05 MG	7	5	6,0
SRDK 06 MG	8	6	6,5
SRDK 08 MG	10	8	6,5
SRDK 10 MG	12	10	7,5
SRDK 12 MG	14	12	8,0
SRDK 15 MG	18	15	9,0
SRDK 18 MG	20	18	9,0

Ø d2 = išorinis vamzdžio skersmuo

## Gaminių variantai

SRDK Dvigubas kūginis žiedas, Plienas