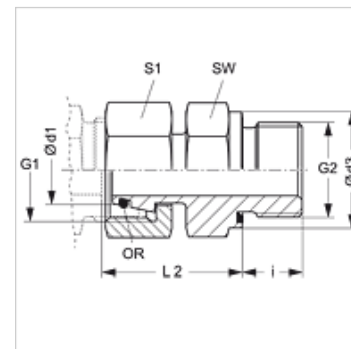


Savybės

1 jungtis	metrinis cilindrinis išorinis sriegis
1 sandarinimo forma	24° išorinis kūgis su sandarinimo žiedu
2 jungtis	metrinis veržlės sriegis
2 sandarinimo forma	E forma
Konstrukcija	[sukama srieginė jungtis
Gaminio forma	tiesus
Norma	DIN 2353 ISO 8434-1
Medžiaga	nerūdijantis plienas



Nuoroda

Nuorodų dėl montavimo, įstatymo, slėginės apkrovos ir leidžiamų darbinų temperatūrų žr. srieginių vamzdžių jungčių techninės informacijos dokumentacijoje.

užsakymo nuorodos

NBR plombos
FPM (Viton) paprašius

Prekė

Pavadinimas	Serija	Darbinis slėgis bar	Ø d1 (mm)	G1	G2	Ø d3 (mm)	i (mm)	L2 (mm)	SW (mm)	S1 (mm)	OR (Sandarinimo žiedas)
AOVM NW 04 L ED VA	L	PN 315	6	M 12 x 1,5	M 10 x 1	13,9	8	24,5	14	14	4,0 x 1,5
AOVM NW 06 L ED VA	L	PN 315	8	M 14 x 1,5	M 12 x 1,5	16,9	12	26,5	17	17	6,0 x 1,5
AOVM NW 08 L ED VA	L	PN 315	10	M 16 x 1,5	M 14 x 1,5	18,9	12	27,5	19	19	7,5 x 1,5
AOVM NW 10 L ED VA	L	PN 315	12	M 18 x 1,5	M 16 x 1,5	21,9	12	30,5	22	22	9,0 x 1,5
AOVM NW 13 L ED VA	L	PN 315	15	M 22 x 1,5	M 18 x 1,5	23,9	12	31,5	24	27	12,0 x 2,0
AOVM NW 16 L ED VA	L	PN 315	18	M 26 x 1,5	M 22 x 1,5	26,9	14	31,5	27	32	15,0 x 2,0
AOVM NW 20 L ED VA	L	PN 160	22	M 30 x 2	M 26 x 1,5	31,9	16	32,5	32	36	20,0 x 2,0
AOVM NW 25 L ED VA	L	PN 160	28	M 36 x 2	M 33 x 2	39,9	18	35,0	41	41	26,0 x 2,0
AOVM NW 32 L ED VA	L	PN 160	35	M 45 x 2	M 42 x 2	49,9	20	42,5	50	50	32,0 x 2,5
AOVM NW 40 L ED VA	L	PN 160	42	M 52 x 2	M 48 x 2	54,9	22	46,5	55	60	38,0 x 2,5
AOVM NW 03 S ED VA	S	PN 630	6	M 14 x 1,5	M 12 x 1,5	16,9	12	27,0	17	17	4,0 x 1,5
AOVM NW 04 S ED VA	S	PN 630	8	M 14 x 1,5	M 16 x 1,5	18,9	12	29,5	19	19	6,0 x 1,5
AOVM NW 06 S ED VA	S	PN 630	10	M 18 x 1,5	M 16 x 1,5	21,9	12	32,0	22	22	7,5 x 1,5
AOVM NW 08 S ED VA	S	PN 630	12	M 20 x 1,5	M 18 x 1,5	23,9	12	34,0	24	24	9,0 x 1,5
AOVM NW 10 S ED VA	S	PN 630	14	M 22 x 1,5	M 20 x 1,5	25,9	14	36,5	27	27	10,0 x 2,0
AOVM NW 13 S ED VA	S	PN 400	16	M 24 x 1,5	M 22 x 1,5	26,9	14	37,0	27	30	12,0 x 2,0
AOVM NW 16 S ED VA	S	PN 400	20	M 30 x 2	M 27 x 2	31,9	16	43,0	32	36	16,3 x 2,4
AOVM NW 20 S ED VA	S	PN 400	25	M 36 x 2	M 33 x 2	39,9	18	48,0	41	46	20,3 x 2,4
AOVM NW 25 S ED VA	S	PN 400	30	M 42 x 2	M 42 x 2	49,9	20	51,0	50	50	25,3 x 2,4
AOVM NW 32 S ED VA	S	PN 315	38	M 52 x 2	M 48 x 2	54,9	22	60,0	55	60	33,3 x 2,4

Serija: LL = labai lengvas L = lengvas S = sunkus – PN = nominalusis slėgis PB = maks. darbinis slėgis – Ø d1 = išorinis vamzdžio skersmuo

Gaminių variantai

AOVM ED [sukama srieginė jungtis, Plienas

Atsarginės dalys

WD V Minkštasis tarpiklis JIC