

# DG HB IR

Sukamoji srieginė jungtis, rutulinis guolis

**HANSA FLEX**

## Savybės

**1 jungtis** cilindrinis BSP išorinis sriegis

**1 sandarinimo forma** 60° vidinis kūgis + E forma

**2 jungtis** cilindrinis BSP vidinis sriegis

**2 sandarinimo forma** A forma

**Konstrukcija** sukamoji srieginė jungtis

**Konstrukcijos priedas** Valdoma rutuliais

**Gaminio forma** tiesus

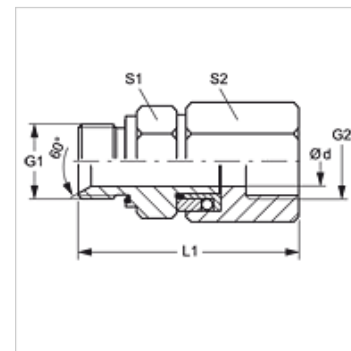
**Temperatūra min.** -30 °C

**Temperatūra max.** 95 °C

**Medžiagos** alyva

**Medžiaga** Plienas

**Paviršiaus apsauga** padengtas galvaniniu būdu



## Nuoroda

Dėl techninių veikimo priežasčių reikalingas bent 10 barų darbinis slėgis.

## Prekė

Pavadinimas	Darbinis slėgis bar	Ø d (mm)	G1 + G2	L1 (mm)	S1	S2
DG HB 10 IR	PN 300	8	G 3/8" -19	89,5	24	24
DG HB 13 IR	PN 300	10	G 1/2" -14	89,5	27	32