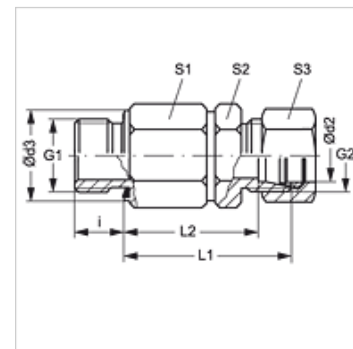


Savybės

1 jungtis	cilindrinis BSP išorinis sriegis
1 sandarinimo forma	E forma
2 jungtis	metrinis cilindrinis išorinis sriegis
2 sandarinimo forma	24° vidinis kūgis
Konstrukcija	sukamoji srieginė jungtis (įsukamoji jungtis)
Konstrukcijos priedas	Rutulinis guolis
Gaminio forma	tiesus
Tiekimo apimtis	Antgalis su užmetama veržle ir pjovimo žiedu
Medžiaga	Plienas
Paviršiaus apsauga	padengtas galvaniniu būdu



Nuoroda

Nuorodų dėl montavimo, įstatymo, slėginės apkrovos ir leidžiamų darbinių temperatūrų žr. srieginių vamzdžių jungčių techninės informacijos dokumentacijoje.

Prekė

Pavadinimas	Serija	Darbinis slėgis bar	Ø d2 (mm)	G1	G2	i (mm)	Ø d3 (mm)	L1 (mm)	L2 (mm)	S1	S2	S3
DGR NW 03 HS	S	PN 250	6	G 1/4" -19	M 14 x 1,5	12	19	49	42,0	22	17	17
DGR NW 04 HS	S	PN 250	8	G 1/4" -19	M 16 x 1,5	12	19	49	42,0	22	17	19
DGR NW 08 HS	S	PN 250	12	G 3/8" -19	M 20 x 1,5	12	22	60	52,5	30	24	24
DGR NW 13 HS	S	PN 250	16	G 1/2" -14	M 24 x 1,5	14	27	60	54,5	30	27	30
DGR NW 16 HS	S	PN 250	20	G 3/4" -14	M 30 x 2	16	32	76	65,5	41	36	36
DGR NW 20 HS	S	PN 250	25	G 1" -11	M 36 x 2	18	40	78	66,0	41	41	46
DGR NW 25 HS	S	PN 250	30	G 1.1/4" -11	M 42 x 2	20	50	89	75,5	60	46	50
DGR NW 32 HS	S	PN 250	38	G 1.1/2" -11	M 52 x 2	22	55	92	76,0	60	55	60

Serija: LL = labai lengvas L = lengvas S = sunkus – PN = nominalusis slėgis PB = maks. darbinis slėgis – Ø d2 = išorinis vamzdžio skersmuo