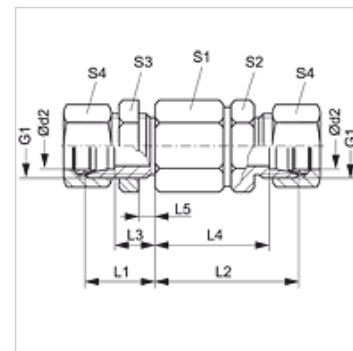


Savybės

1 jungtis	metrinis cilindrinis išorinis sriegis
1 sandarinimo forma	24° vidinis kūgis
2 jungtis	metrinis cilindrinis išorinis sriegis
2 sandarinimo forma	24° vidinis kūgis
Konstrukcija	sukamoji srieginė jungtis (jungtis su pertvara)
Konstrukcijos priedas	Rutulinis guolis
Gaminio forma	tiesus
Tiekimo apimtis	Vamzdžio antgalis (be užmetamos veržlės ir pjovimo žiedo)
Medžiaga	Plienas
Paviršiaus apsauga	padengtas galvaniniu būdu



Nuoroda

Nuorodų dėl montavimo, įstatymo, slėginės apkrovos ir leidžiamų darbinių temperatūrų žr. srieginių vamzdžių jungčių techninės informacijos dokumentacijoje.

Prekė

Pavadinimas	Serija	Darbinis slėgis bar	Ø d2 (mm)	G1	L1 (mm)	L2 (mm)	L3 (mm)	L4 (mm)	L5 (mm)	S1	S2	S3	S4
DGS NW 03 HS	S	PN 250	6	M 14 x 1,5	23	49	16,0	42,0	5,0	22	17	19	17
DGS NW 04 HS	S	PN 250	8	M 16 x 1,5	23	49	16,0	42,0	5,0	22	17	22	19
DGS NW 08 HS	S	PN 250	12	M 20 x 1,5	23	60	15,5	52,5	5,0	30	24	27	24
DGS NW 13 HS	S	PN 250	16	M 24 x 1,5	26	60	17,5	51,5	5,0	30	27	32	30
DGS NW 16 HS	S	PN 250	20	M 30 x 2	39	76	28,5	65,5	15,0	41	36	41	36
DGS NW 20 HS	S	PN 250	25	M 36 x 2	42	78	30,0	66,0	15,0	41	41	46	46
DGS NW 25 HS	S	PN 250	30	M 42 x 2	44	89	30,5	75,5	15,0	60	46	50	50
DGS NW 32 HS	S	PN 250	38	M 52 x 2	47	92	31,0	76,0	15,0	60	55	65	60

Serija: LL = labai lengvas L = lengvas S = sunkus – PN = nominalusis slėgis PB = maks. darbinis slėgis – Ø d2 = išorinis vamzdžio skersmuo