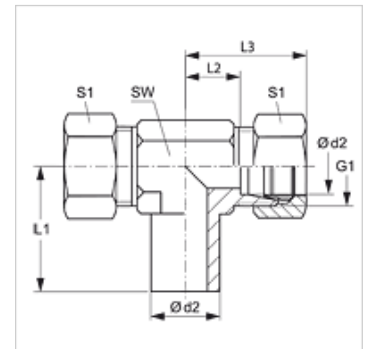


Savybės

1 jungtis	nesumontuotas vamzdžio antgalis
1 sandarinimo forma	pjovimo žiedo jungtis
2 + 3 jungtis	metrinis cilindrinis išorinis sriegis
2 + 3 sandarinimo forma	24° vidinis kūgis
Konstrukcija	Keičiamos krypties srieginė jungtis
Gaminio forma	„T“ formos
Norma	DIN 2353 ISO 8434-1
Tiekimo apimtis	Vamzdžio antgalis be užmetamos veržlės ir pjovimo žiedo
Medžiaga	Plienas
Paviršiaus apsauga	padengtas galvaniniu būdu



Nuoroda

Nuorodų dėl montavimo, įstatymo, slėginės apkrovos ir leidžiamų darbinių temperatūrų žr. srieginių vamzdžių jungčių techninės informacijos dokumentacijoje.

Prekė

Pavadinimas	Serija	Darbinis slėgis bar	Ø d2 (mm)	G1	L1 (mm)	L2 (mm)	L3 (mm)	SW (mm)	S1
NET NW 04 HL	L	PN 315	6	M 12 x 1,5	26,0	12,0	27	12	14
NET NW 06 HL	L	PN 315	8	M 14 x 1,5	27,5	14,0	29	12	17
NET NW 08 HL	L	PN 315	10	M 16 x 1,5	29,0	15,0	30	14	19
NET NW 10 HL	L	PN 315	12	M 18 x 1,5	29,5	17,0	32	17	22
NET NW 13 HL	L	PN 315	15	M 22 x 1,5	32,5	21,0	36	19	27
NET NW 16 HL	L	PN 315	18	M 26 x 1,5	35,5	23,5	40	24	32
NET NW 20 HL	L	PN 160	22	M 30 x 2	38,5	27,5	44	27	36
NET NW 25 HL	L	PN 160	28	M 36 x 2	41,5	30,5	47	36	41
NET NW 32 HL	L	PN 160	35	M 45 x 2	51,0	34,5	56	41	50
NET NW 40 HL	L	PN 160	42	M 52 x 2	56,0	40,0	63	50	60
NET NW 03 HS	S	PN 630	6	M 14 x 1,5	27,0	16,0	31	12	17
NET NW 04 HS	S	PN 630	8	M 16 x 1,5	27,5	17,0	32	14	19
NET NW 06 HS	S	PN 630	10	M 18 x 1,5	30,0	17,5	34	17	22
NET NW 08 HS	S	PN 630	12	M 20 x 1,5	31,0	21,5	38	17	24
NET NW 10 HS	S	PN 630	14	M 22 x 1,5	35,0	22,0	40	19	27
NET NW 13 HS	S	PN 400	16	M 24 x 1,5	36,5	24,5	43	24	30
NET NW 16 HS	S	PN 400	20	M 30 x 2	44,5	26,5	48	27	36
NET NW 20 HS	S	PN 400	25	M 36 x 2	50,0	30,0	54	36	46
NET NW 25 HS	S	PN 400	30	M 42 x 2	55,0	35,5	62	41	50
NET NW 32 HS	S	PN 315	38	M 52 x 2	63,0	41,0	72	50	60

Serija: LL = labai lengvas L = lengvas S = sunkus – PN = nominalusis slėgis PB = maks. darbinis slėgis – Ø d2 = išorinis vamzdžio skersmuo

Gaminių variantai

NET VA	Srieginė jungtis, „T“ formos, nerūdijantysis plienas
XNET	Srieginė jungtis, „T“ formos, Plienas

Papildomos dalys

VOM	Sumontuotas antgalis
-----	----------------------