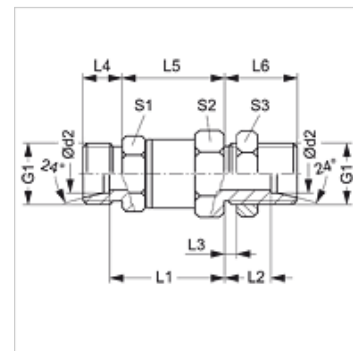


Savybės

1 jungtis	metrinis cilindrinis išorinis sriegis
1 sandarinimo forma	24° vidinis kūgis
2 jungtis	metrinis cilindrinis išorinis sriegis
2 sandarinimo forma	24° vidinis kūgis
Konstrukcija	sukamoji srieginė jungtis (jungtis su pertvara)
Konstrukcijos priedas	Rutulinis guolis
Gaminio forma	tiesus
Tiekimo apimtis	Vamzdžio antgalis (be užmetamos veržlės ir pjovimo žiedo)
Medžiaga	Plienas
Paviršiaus apsauga	padengtas galvaniniu būdu



Nuoroda

Nuorodų dėl montavimo, įstatymo, slėginės apkrovos ir leidžiamų darbinių temperatūrų žr. srieginių vamzdžių jungčių techninės informacijos dokumentacijoje.

Prekė

Pavadinimas	Serija	Darbinis slėgis bar	Ø d2 (mm)	G1	L1 (mm)	L2 (mm)	L3 (mm)	L4 (mm)	L5 (mm)	L6 (mm)	S1	S2	S3
DGS NW 06 HL	L	PN 315	8	M 14 x 1,5	40,0	16,0	5	10	37,0	23,0	19	22	17
DGS NW 08 HL	L	PN 315	10	M 16 x 1,5	50,0	16,0	5	11	46,0	23,0	24	30	22
DGS NW 10 HL	L	PN 315	12	M 18 x 1,5	50,0	16,0	5	11	46,0	23,0	24	30	24
DGS NW 13 HL	L	PN 315	15	M 22 x 1,5	51,0	19,0	5	12	46,0	26,0	24	30	30
DGS NW 16 HL	L	PN 315	18	M 26 x 1,5	61,0	28,0	15	12	56,5	35,5	36	41	36
DGS NW 20 HL	L	PN 160	22	M 30 x 2	63,0	30,5	15	14	56,5	38,0	36	41	41
DGS NW 25 HL	L	PN 160	28	M 36 x 2	75,0	31,0	15	14	68,5	38,5	55	60	46
DGS NW 32 HL	L	PN 160	35	M 45 x 2	74,0	31,5	15	16	68,5	42,0	55	60	55
DGS NW 04 HS H	S	PN 500	8	M 16 x 1,5	42,0	16,0	5	12	37,0	23,0	19	22	22
DGS NW 08 HS H	S	PN 500	12	M 20 x 1,5	52,5	15,5	5	12	48,0	23,0	24	30	27
DGS NW 13 HS H	S	PN 400	16	M 24 x 1,5	51,5	17,5	5	14	46,0	26,0	24	30	32
DGS NW 16 HS H	S	PN 400	20	M 30 x 2	65,5	28,5	15	16	60,0	39,0	36	41	41
DGS NW 20 HS H	S	PN 400	25	M 36 x 2	66,0	30,0	15	18	60,0	42,0	36	41	46
DGS NW 25 HS H	S	PN 400	30	M 42 x 2	75,5	30,5	15	22	69,0	44,0	55	60	50

Serijs: LL = labai lengvas L = lengvas S = sunkus – PN = nominalusis slėgis PB = maks. darbinis slėgis – Ø d2 = išorinis vamzdžio skersmuo