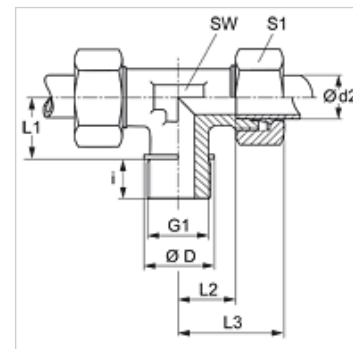


Savybės	
1 jungtis	metrinis cilindrinis išorinis sriegis
1 sandarinimo forma	B forma
2 + 3 jungtis	metrinis cilindrinis išorinis sriegis
2 + 3 sandarinimo forma	24° vidinis kūgis
Konstrukcija	įsukama srieginė jungtis
Gaminio forma	„T“ formos
Norma	DIN 2353 ISO 8434-1
Tiekimo apimtis	Antgalis su užmetama veržle ir pjovimo žiedu
Medžiaga	Plienas
Paviršiaus apsauga	padengtas galvaniniu būdu



Nuoroda

Nuorodų dėl montavimo, įstatymo, slėginės apkrovos ir leidžiamų darbinių temperatūrų žr. srieginių vamzdžių jungčių techninės informacijos dokumentacijoje.

Prekė

Pavadinimas	Serija	Darbinis slėgis bar	Ø d2 (mm)	G1	Ø D (mm)	i (mm)	L1 (mm)	L2 (mm)	L3 (mm)	SW (mm)	S1
TM NW 20 HL	L	PN 160	22	M 26 x 1,5	31	16	26	27,5	44	27	36
TM NW 25 HL	L	PN 160	28	M 33 x 2	39	18	30	30,5	47	36	41
TM NW 32 HL	L	PN 160	35	M 42 x 2	49	20	34	34,5	56	41	50
TM NW 40 HL	L	PN 160	42	M 48 x 2	55	22	39	40,0	63	50	60
TM NW 16 HS	S	PN 400	20	M 27 x 2	32	16	26	26,5	48	27	36
TM NW 20 HS	S	PN 250	25	M 33 x 2	39	18	30	30,0	54	36	46
TM NW 25 HS	S	PN 160	30	M 42 x 2	49	20	34	35,5	62	41	50
TM NW 32 HS	S	PN 160	38	M 48 x 2	55	22	39	41,0	72	50	60

Serija: LL = labai lengvas L = lengvas S = sunkus – PN = nominalusis slėgis PB = maks. darbinis slėgis – Ø d2 = išorinis vamzdžio skersmuo

Gaminių variantai

TM VA	įsukama srieginė jungtis, „T“ formos, nerūdijantis plienas
XTM	įsukama srieginė jungtis, „T“ formos, Plienas