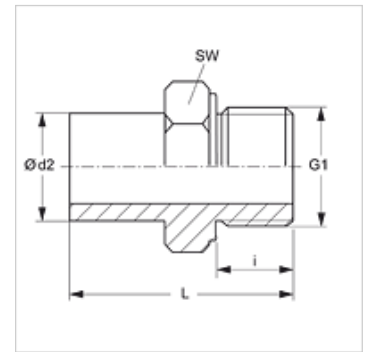


### Savybės

<b>1 jungtis</b>	metrinis cilindrinis išorinis sriegis
<b>1 sandarinimo forma</b>	B forma
<b>2 jungtis</b>	Nesumontuotas vamzdžio antgalis
<b>2 sandarinimo forma</b>	pjovimo žiedo jungtis
<b>Konstrukcija</b>	Įsukamas antgalis
<b>Gaminio forma</b>	tiesus
<b>Norma</b>	DIN 2353 ISO 8434-1
<b>Tiekimo apimtis</b>	Vamzdžio antgalis (be užmetamos veržlės ir pjovimo žiedo)
<b>Medžiaga</b>	Plienas
<b>Paviršiaus apsauga</b>	padengtas galvaniniu būdu



### Nuoroda

Nuorodų dėl montavimo, įstatymo, slėginės apkrovos ir leidžiamų darbinių temperatūrų žr. srieginių vamzdžių jungčių techninės informacijos dokumentacijoje.

### Prekė

Pavadinimas	Serija	Darbinis slėgis bar	Ø d2 (mm)	G1	i (mm)	L (mm)	SW (mm)
NVM NW 04 L	L	PN 315	6	M 10 x 1	8	32,5	14
NVM NW 06 L	L	PN 315	8	M 12 x 1,5	12	38,0	17
NVM NW 08 L	L	PN 315	10	M 14 x 1,5	12	39,5	19
NVM NW 10 L	L	PN 315	12	M 16 x 1,5	12	41,5	22
NVM NW 10 L 14	L	PN 315	12	M 14 x 1,5	12	41,5	19
NVM NW 10 L 18	L	PN 315	12	M 18 x 1,5	12	41,5	24
NVM NW 10 L 22	L	PN 315	12	M 22 x 1,5	14	44,0	27
NVM NW 13 L	L	PN 315	15	M 18 x 1,5	12	43,5	27
NVM NW 13 L 22	L	PN 315	15	M 22 x 1,5	17	48,0	27
NVM NW 16 L	L	PN 315	18	M 22 x 1,5	14	45,5	27
NVM NW 20 L	L	PN 160	22	M 26 x 1,5	16	48,5	32
NVM NW 25 L	L	PN 160	28	M 33 x 2	18	53,0	41
NVM NW 32 L	L	PN 160	35	M 42 x 2	20	62,5	50
NVM NW 40 L	L	PN 160	42	M 48 x 2	22	68,5	55
NVM NW 03 S	S	PN 400	6	M 12 x 1,5	12	39,0	17
NVM NW 04 S	S	PN 400	8	M 14 x 1,5	12	41,5	19
NVM NW 06 S	S	PN 400	10	M 16 x 1,5	12	44,0	22
NVM NW 08 S	S	PN 400	12	M 18 x 1,5	12	46,0	24
NVM NW 10 S	S	PN 400	14	M 20 x 1,5	14	50,0	27
NVM NW 13 S	S	PN 400	16	M 22 x 1,5	14	51,0	27
NVM NW 16 S	S	PN 400	20	M 27 x 2	16	59,0	32
NVM NW 20 S	S	PN 250	25	M 33 x 2	18	66,0	46
NVM NW 25 S	S	PN 160	30	M 42 x 2	20	51,0	50
NVM NW 32 S	S	PN 160	38	M 48 x 2	22	82,0	55

Serija: LL = labai lengvas L = lengvas S = sunkus – PN = nominalusis slėgis PB = maks. darbinis slėgis – Ø d2 = išorinis vamzdžio skersmuo

### Gaminių variantai

NVM VA Įsukamas antgalis, nerūdijantis plienas

### Papildomos dalys

VOM Sumontuotas antgalis