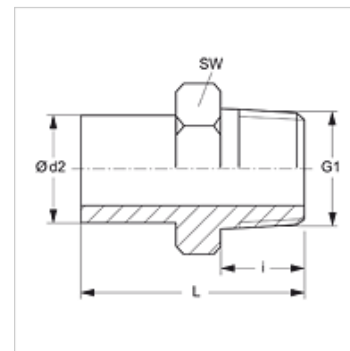


## Savybės

<b>1 jungtis</b>	NPT išorinis sriegis
<b>1 sandarinimo forma</b>	sandarinamasis sriegis
<b>2 jungtis</b>	Nesumontuotas vamzdžio antgalis
<b>2 sandarinimo forma</b>	pjovimo žiedo jungtis
<b>Konstrukcija</b>	Įsukamas antgalis
<b>Gaminio forma</b>	tiesus
<b>Norma</b>	DIN 2353 ISO 8434-1
<b>Tiekimo apimtis</b>	Vamzdžio antgalis (be užmetamos veržlės ir pjovimo žiedo)
<b>Medžiaga</b>	Plienas
<b>Paviršiaus apsauga</b>	padengtas galvaniniu būdu



## Nuoroda

Nuorodų dėl montavimo, įstatymo, slėginės apkrovos ir leidžiamų darbinių temperatūrų žr. srieginių vamzdžių jungčių techninės informacijos dokumentacijoje.

## Prekė

Pavadinimas	Serija	Darbinis slėgis bar	Ø d2 (mm)	G1	i (mm)	L (mm)	SW (mm)
NVN NW 04 L	L	PN 315	6	1/8" -27 NPT	10,0	33,0	11
NVN NW 06 L	L	PN 315	8	1/4" -18 NPT	15,0	39,0	14
NVN NW 08 L	L	PN 315	10	1/4" -18 NPT	15,0	40,0	14
NVN NW 10 L	L	PN 315	12	3/8" -18 NPT	15,0	44,5	19
NVN NW 13 L	L	PN 315	15	1/2" -14 NPT	20,0	48,0	22
NVN NW 16 L	L	PN 315	18	1/2" -14 NPT	20,0	49,0	22
NVN NW 20 L	L	PN 160	22	3/4" -14 NPT	20,0	49,0	27
NVN NW 25 L	L	PN 160	28	1" -11,5 NPT	25,0	55,5	36
NVN NW 32 L	L	PN 160	35	1.1/4" -11,5 NPT	26,0	63,0	46
NVN NW 40 L	L	PN 160	42	1.1/2" -11,5 NPT	26,0	65,0	50
NVN NW 03 S	S	PN 630	6	1/4" -18 NPT	15,0	40,0	14
NVN NW 04 S	S	PN 630	8	1/4" -18 NPT	15,0	40,0	14
NVN NW 06 S	S	PN 630	10	3/8" -18 NPT	15,0	44,0	19
NVN NW 08 S	S	PN 630	12	3/8" -18 NPT	15,0	44,5	19
NVN NW 10 S	S	PN 630	14	1/2" -14 NPT	20,0	53,5	22
NVN NW 13 S	S	PN 400	16	1/2" -14 NPT	20,0	53,5	22
NVN NW 16 S	S	PN 400	20	3/4" -14 NPT	20,0	58,0	27
NVN NW 20 S	S	PN 400	25	1" -11,5 NPT	25,0	68,5	36
NVN NW 25 S	S	PN 400	30	1.1/4" -11,5 NPT	26,0	73,5	46
NVN NW 32 S	S	PN 315	38	1.1/2" -11,5 NPT	26,0	78,0	50

Serija: LL = labai lengvas L = lengvas S = sunkus – PN = nominalusis slėgis PB = maks. darbinis slėgis – Ø d2 = išorinis vamzdžio skersmuo

## Gminių variantai

NVN VA Įsukamas antgalis, nerūdijantis plienas

## Papildomos dalys

VOM Sumontuotas antgalis