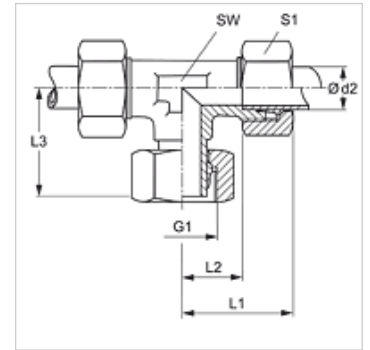


### Savybės

<b>1 jungtis</b>	metrinis veržlės sriegis
<b>1 sandarinimo forma</b>	vamzdžio antgalis su pjovimo žiedu
<b>2 + 3 jungtis</b>	metrinis cilindrinis išorinis sriegis
<b>2 + 3 sandarinimo forma</b>	24° vidinis kūgis
<b>Konstrukcija</b>	Keičiamos krypties srieginė jungtis
<b>Gaminio forma</b>	„T“ formos
<b>Norma</b>	DIN 2353 ISO 8434-1
<b>Tiekimo apimtis</b>	Antgalis su užmetama veržle ir pjovimo žiedu
<b>Medžiaga</b>	Plienas
<b>Paviršiaus apsauga</b>	padengtas galvaniniu būdu



### Nuoroda

Nuorodų dėl montavimo, įstatymo, slėginės apkrovos ir leidžiamų darbinių temperatūrų žr. srieginių vamzdžių jungčių techninės informacijos dokumentacijoje.

### Prekė

Pavadinimas	Serija	Darbinis slėgis bar	Ø d2 (mm)	G1	L1 (mm)	L2 (mm)	L3 (mm)	SW (mm)	S1
VET 16 LL	LL	PN 100	16	M 22 x 1,5	36	21,0	33,0	19	27
VET NW 04 HL	L	PN 315	6	M 12 x 1,5	27	12,0	26,0	12	14
VET NW 06 HL	L	PN 315	8	M 14 x 1,5	29	14,0	27,0	12	17
VET NW 08 HL	L	PN 315	10	M 16 x 1,5	30	15,0	28,5	14	19
VET NW 10 HL	L	PN 315	12	M 18 x 1,5	32	17,0	29,0	17	22
VET NW 13 HL	L	PN 315	15	M 22 x 1,5	36	21,0	32,0	19	27
VET NW 16 HL	L	PN 315	18	M 26 x 1,5	40	23,5	36,0	24	32
VET NW 20 HL	L	PN 160	22	M 30 x 2	44	27,5	38,0	27	36
VET NW 25 HL	L	PN 160	28	M 36 x 2	47	30,5	41,5	36	41
VET NW 32 HL	L	PN 160	35	M 45 x 2	56	34,5	51,0	41	50
VET NW 40 HL	L	PN 160	42	M 52 x 2	63	40,0	56,0	50	60
VET NW 03 HS	S	PN 630	6	M 14 x 1,5	31	16,0	27,0	12	17
VET NW 04 HS	S	PN 630	8	M 16 x 1,5	32	17,0	27,0	14	19
VET NW 06 HS	S	PN 630	10	M 18 x 1,5	34	17,5	29,5	17	22
VET NW 08 HS	S	PN 630	12	M 20 x 1,5	38	21,5	30,5	17	24
VET NW 10 HS	S	PN 630	14	M 22 x 1,5	40	22,0	34,5	19	27
VET NW 13 HS	S	PN 400	16	M 24 x 1,5	43	24,5	36,0	24	30
VET NW 16 HS	S	PN 400	20	M 30 x 2	48	26,5	44,0	27	36
VET NW 20 HS	S	PN 400	25	M 36 x 2	54	30,0	49,5	36	46
VET NW 25 HS	S	PN 400	30	M 42 x 2	62	36,5	55,0	41	50
VET NW 32 HS	S	PN 315	38	M 52 x 2	72	41,0	63,0	50	60

Serija: LL = labai lengvas L = lengvas S = sunkus – PN = nominalusis slėgis PB = maks. darbinis slėgis – Ø d2 = išorinis vamzdžio skersmuo

### Gaminių variantai

VET MG	Srieginė jungtis, „T“ formos, žalvaris
VET VA	Srieginė jungtis, „T“ formos, nerūdijantysis plienas
XVET	Srieginė jungtis, „T“ formos, Plienas