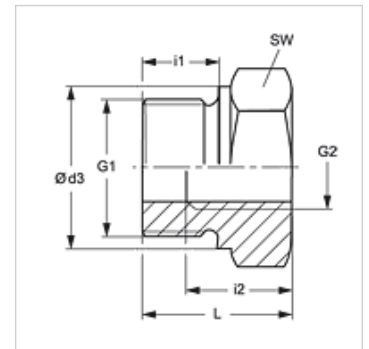
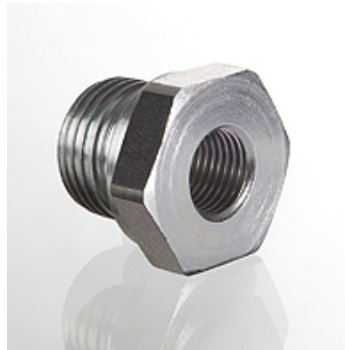


Savybės

1 jungtis	cilindrinis BSP išorinis sriegis
1 sandarinimo forma	B forma
2 jungtis	cilindrinis BSP vidinis sriegis
Konstrukcija	Keičiami redukciniai įtaisai
Gaminio forma	trumpa
Medžiaga	Plienas
Paviršiaus apsauga	padengtas galvaniniu būdu



Nuoroda

Nuorodų dėl montavimo, įstatymo, slėginės apkrovos ir leidžiamų darbinų temperatūrų žr. srieginių vamzdžių jungčių techninės informacijos dokumentacijoje.

Prekė

Pavadinimas	Darbinis slėgis bar	G1	G2	Ø d3 (mm)	i1 (mm)	i2 (mm)	L (mm)	SW (mm)
RIK NW 10 03	PN 400	G 3/8" -19	G 1/8" -28	22	12	9	22,5	22
RIK NW 13 03	PN 400	G 1/2" -14	G 1/8" -28	26	14	9	24,0	27
RIK NW 13 06	PN 315	G 1/2" -14	G 1/4" -19	26	14	13	24,0	27
RIK NW 20 06	PN 315	G 3/4" -14	G 1/4" -19	32	16	13	26,0	32
RIK NW 20 10	PN 315	G 3/4" -14	G 3/8" -19	32	16	14	26,0	32
RIK NW 25 06	PN 315	G 1" -11	G 1/4" -19	39	18	14	29,0	41
RIK NW 25 10	PN 315	G 1" -11	G 3/8" -19	39	18	14	29,0	41
RIK NW 25 13	PN 315	G 1" -11	G 1/2" -14	39	18	16	29,0	41
RIK NW 32 13	PN 160	G 1.1/4" -11	G 1/2" -14	49	20	16	32,0	50
RIK NW 32 20	PN 160	G 1.1/4" -11	G 3/4" -14	49	20	18	32,0	50
RIK NW 40 13	PN 160	G 1.1/2" -11	G 1/2" -14	55	22	16	36,0	55
RIK NW 40 20	PN 160	G 1.1/2" -11	G 3/4" -14	55	22	18	36,0	55
RIK NW 40 25	PN 160	G 1.1/2" -11	G 1" -11	55	22	20	36,0	55

PN = nominalusis slėgis PB = maks. darbinis slėgis

Gaminių variantai

RIK MG	Keičiami redukciniai įtaisai, trumpi, žalvaris
RIK VA	Keičiami redukciniai įtaisai, trumpi, nerūdijantysis plienas