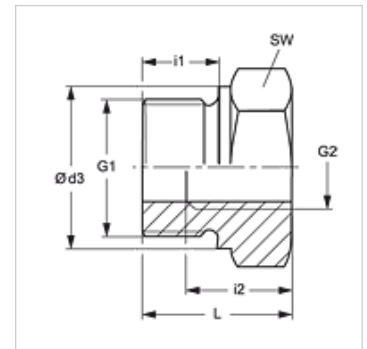


Savybės

1 jungtis	cilindrinis BSP išorinis sriegis
1 sandarinimo forma	B forma
2 jungtis	cilindrinis BSP vidinis sriegis
Konstrukcija	Keičiami redukciniai įtaisai
Gaminio forma	trumpa
Medžiaga	žalvaris



Nuoroda

Nuorodų dėl montavimo, įstatymo, slėginės apkrovos ir leidžiamų darbinų temperatūrų žr. srieginių vamzdžių jungčių techninės informacijos dokumentacijoje.

Prekė

Pavadinimas	Darbinis slėgis bar	G1	G2	Ø d3 (mm)	i1 (mm)	i2 (mm)	L (mm)	SW (mm)
RIK NW 10 03 MG	PN 250	G 3/8" -19	G 1/8" -28	22	12	8	22,5	22
RIK NW 13 03 MG	PN 250	G 1/2" -14	G 1/8" -28	26	14	8	24,0	27
RIK NW 13 06 MG	PN 200	G 1/2" -14	G 1/4" -19	26	14	12	24,0	27
RIK NW 20 06 MG	PN 200	G 3/4" -14	G 1/4" -19	32	16	12	26,0	32
RIK NW 20 10 MG	PN 200	G 3/4" -14	G 3/8" -19	32	16	12	26,0	32
RIK NW 25 10 MG	PN 200	G 1" -11	G 3/8" -19	39	18	12	29,0	41
RIK NW 25 13 MG	PN 200	G 1" -11	G 1/2" -14	39	18	14	29,0	41
RIK NW 32 13 MG	PN 100	G 1.1/4" -11	G 1/2" -14	49	20	14	32,0	50
RIK NW 32 20 MG	PN 100	G 1.1/4" -11	G 3/4" -14	49	20	16	32,0	60
RIK NW 40 13 MG	PN 100	G 1.1/2" -11	G 1/2" -14	55	22	14	36,0	55
RIK NW 40 20 MG	PN 100	G 1.1/2" -11	G 3/4" -14	55	22	16	36,0	55
RIK NW 40 25 MG	PN 100	G 1.1/2" -11	G 1" -11	55	22	18	36,0	55

PN = nominalusis slėgis PB = maks. darbinis slėgis

Gaminių variantai

RIK	Keičiami redukciniai įtaisai, trumpi, Plienas
RIK VA	Keičiami redukciniai įtaisai, trumpi, nerūdijantysis plienas