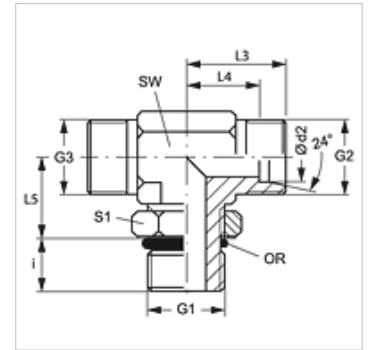


Savybės	
1 jungtis	UN/UNF išorinis sriegis
1 sandarinimo forma	sandinimo žiedo tarpiklis ant įsukamo antgalio
2 + 3 jungtis	metrinis cilindrinis išorinis sriegis
2 + 3 sandarinimo forma	24° vidinis kūgis
Konstrukcija	įsukama srieginė jungtis, keičiamos krypties
Gaminio forma	„T“ formos
Norma	ISO 8434-1
Tiekimo apimtis	Vamzdžio antgalis (be užmetamos veržlės ir pjovimo žiedo)
Medžiaga	Plienas
Paviršiaus apsauga	padengtas galvaniniu būdu



Nuoroda

Nuorodų dėl montavimo, įstatymo, slėginės apkrovos ir leidžiamų darbinų temperatūrų žr. srieginių vamzdžių jungčių techninės informacijos dokumentacijoje.

Prekė

Pavadinimas	Serija	Darbinis slėgis bar	Ø d2 (mm)	G1	G2 + G3	i (mm)	L3 (mm)	L4 (mm)	L5 (mm)	SW (mm)	S1	OR (Sandarinimo žiedas)
XETO NW 04 HL 7/16	L	PN 315	6	7/16" -20 UNF	M 12 x 1,5	10	29	14	19	14	14	8,92 x 1,83
XETO NW 06 HL 7/16	L	PN 315	8	7/16" -20 UNF	M 14 x 1,5	10	31	16	19	14	14	8,92 x 1,83
XETO NW 06 HL 1/2	L	PN 315	8	1/2" -20 UNF	M 14 x 1,5	10	31	16	19	14	17	10,52 x 1,83
XETO NW 06 HL 9/16	L	PN 315	8	9/16" -18 UNF	M 14 x 1,5	10	31	16	24	17	19	11,90 x 1,98
XETO NW 08 HL 9/16	L	PN 315	10	9/16" -18 UNF	M 16 x 1,5	10	32	17	24	17	19	11,90 x 1,98
XETO NW 10 HL 3/4	L	PN 315	12	3/4" -16 UNF	M 18 x 1,5	13	34	19	25	22	19	16,36 x 2,20
XETO NW 10 HL 9/16	L	PN 315	12	9/16" -18 UNF	M 18 x 1,5	11	34	19	25	17	19	11,90 x 1,98
XETO NW 13 HL 3/4	L	PN 315	15	3/4" -16 UNF	M 22 x 1,5	13	36	21	28	22	22	16,36 x 2,20
XETO NW 13 HL 7/8	L	PN 315	15	7/8" -14 UNF	M 22 x 1,5	15	36	21	28	27	22	19,18 x 2,46
XETO NW 16 HL 1 1/16	L	PN 315	18	1.1/16" -12 UN	M 26 x 1,5	17	40	24	32	32	30	23,47 x 2,95
XETO NW 16 HL 7/8	L	PN 315	18	7/8" -14 UNF	M 26 x 1,5	15	40	24	32	27	27	19,18 x 2,46
XETO NW 20 HL 1 1/16	L	PN 160	22	1.1/16" -12 UN	M 30 x 2	17	44	28	35	32	30	23,47 x 2,95
XETO NW 25 HL 1 5/16	L	PN 160	28	1.5/16" -12 UN	M 36 x 2	17	47	31	42	41	36	29,74 x 2,95
XETO NW 32 HL 1 5/8	L	PN 160	35	1.5/8" -12 UN	M 45 x 2	17	59	38	46	50	50	37,47 x 3,00
XETO NW 40 HL 1 7/8	L	PN 160	42	1.7/8" -12 UN	M 52 x 2	17	61	38	47	55	50	43,69 x 3,00
XETO NW 03 HS 7/16	S	PN 400	6	7/16" -20 UNF	M 14 x 1,5	12	30	15	20	14	14	8,92 x 1,83
XETO NW 04 HS 1/2	S	PN 400	8	1/2" -20 UNF	M 16 x 1,5	12	32	19	25	19	17	10,52 x 1,83
XETO NW 04 HS 9/16	S	PN 400	8	9/16" -18 UNF	M 16 x 1,5	12	32	17	25	19	17	11,90 x 1,98
XETO NW 06 HS 9/16	S	PN 400	10	9/16" -18 UNF	M 18 x 1,5	12	34	18	26	17	19	11,90 x 1,98
XETO NW 08 HS 3/4	S	PN 400	12	3/4" -16 UNF	M 20 x 1,5	14	38	22	30	22	22	16,36 x 2,20
XETO NW 10 HS 7/8	S	PN 250	14	7/8" -14 UNF	M 22 x 1,5	13	34	16	31	27	27	19,18 x 2,95
XETO NW 13 HS 7/8	S	PN 400	16	7/8" -14 UNF	M 24 x 1,5	16	43	25	34	27	27	19,18 x 2,46
XETO NW 16 HS 1 1/16	S	PN 400	20	1.1/16" -12 UN	M 30 x 2	19	49	28	37	32	30	23,47 x 2,95
XETO NW 20 HS 1 1/16	S	PN 400	25	1.1/16" -12 UN	M 36 x 2	19	54	30	50	32	36	23,47 x 2,95
XETO NW 20 HS 1 5/16	S	PN 250	25	1.5/16" -12 UN	M 36 x 2	19	54	30	50	36	41	29,74 x 2,95
XETO NW 25 HS 1 5/8	S	PN 250	30	1.5/8" -12 UN	M 42 x 2	19	62	36	50	50	50	37,47 x 3,00
XETO NW 32 HS 1 7/8	S	PN 250	38	1.7/8" -12 UN	M 52 x 2	19	65	34	51	55	50	43,69 x 3,00

Serija: LL = labai lengvas L = lengvas S = sunkus – PN = nominalusis slėgis PB = maks. darbinis slėgis – Ø d2 = išorinis vamzdžio skersmuo

Gaminių variantai

ETO Įsukama srieginė jungtis, „T“ formos, Antgalis su užmetama veržle ir pjovimo žiedu