

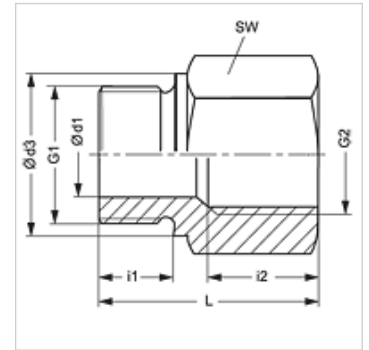
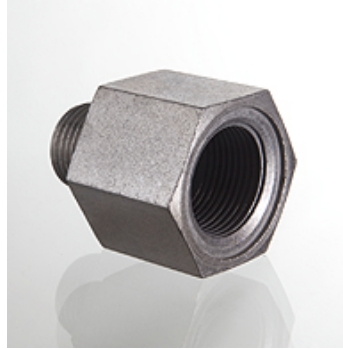
RIL R-M

Keičiami redukciniai įtaisai, ilgi

HANSA FLEX

Savybės

1 jungtis	cilindrinis BSP išorinis sriegis
1 sandarinimo forma	B forma
2 jungtis	metrinis cilindrinis vidinis sriegis
Konstrukcija	Keičiami redukciniai įtaisai
Gaminio forma	Ilga
Medžiaga	Plienas
Paviršiaus apsauga	padengtas galvaniniu būdu



Nuoroda

Nuorodų dėl montavimo, įstatymo, slėginės apkrovos ir leidžiamų darbinų temperatūrų žr. srieginių vamzdžių jungčių techninės informacijos dokumentacijoje.

Prekė

Pavadinimas	Darbinis slėgis bar	Ø d1 (mm)	G1	G2	Ø d3 (mm)	i1 (mm)	i2 (mm)	L (mm)	SW (mm)
RIL NW 13 M 12	PN 250	10,5	G 1/2" -14	M 12 x 1,5	26	14,0	18	26,5	27
RIL NW 20 M 26	PN 250	16,0	G 3/4" -14	M 26 x 1,5	32	16,5	20	46,0	36
RIL NW 25 M 22	PN 250	20,0	G 1" -11	M 22 x 1,5	39	18,0	18	29,0	41

PN = nominalusis slėgis PB = maks. darbinis slėgis