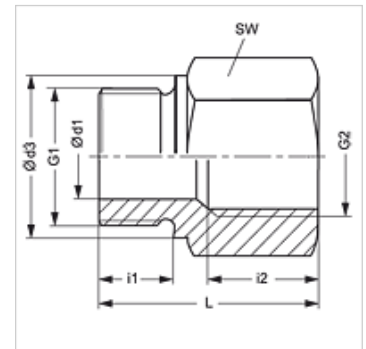
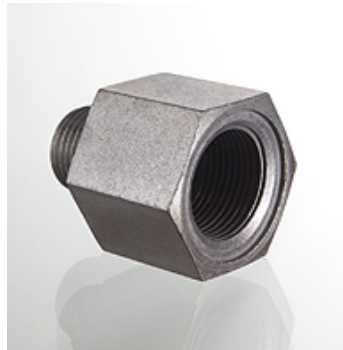


Savybės

| | |
|----------------------------|----------------------------------|
| 1 jungtis | cilindrinis BSP išorinis sriegis |
| 1 sandarinimo forma | B forma |
| 2 jungtis | cilindrinis BSP vidinis sriegis |
| Konstrukcija | Keičiami redukciniai įtaisai |
| Gaminio forma | Ilga |
| Medžiaga | nerūdijantysis plienas |



Nuoroda

Nuorodų dėl montavimo, įstatymo, slėginės apkrovos ir leidžiamų darbinų temperatūrų žr. srieginių vamzdžių jungčių techninės informacijos dokumentacijoje.

Prekė

| Pavadinimas | Darbinis slėgis bar | Ø d1 (mm) | G1 | G2 | Ø d3 (mm) | i1 (mm) | i2 (mm) | L (mm) | SW (mm) |
|-----------------|---------------------|-----------|--------------|--------------|-----------|---------|---------|--------|---------|
| RIL NW 03 06 VA | PN 400 | 4 | G 1/8" -28 | G 1/4" -19 | 14 | 8 | 17,0 | 31 | 19 |
| RIL NW 03 10 VA | PN 400 | 4 | G 1/8" -28 | G 3/8" -19 | 14 | 8 | 17,0 | 32 | 24 |
| RIL NW 06 03 VA | PN 400 | 5 | G 1/4" -19 | G 1/8" -28 | 18 | 12 | 12,0 | 28 | 19 |
| RIL NW 06 10 VA | PN 400 | 5 | G 1/4" -19 | G 3/8" -19 | 18 | 12 | 17,0 | 36 | 24 |
| RIL NW 06 13 VA | PN 400 | 5 | G 1/4" -19 | G 1/2" -14 | 18 | 12 | 20,0 | 40 | 27 |
| RIL NW 06 20 VA | PN 315 | 5 | G 1/4" -19 | G 3/4" -14 | 18 | 12 | 22,0 | 43 | 36 |
| RIL NW 10 06 VA | PN 400 | 8 | G 3/8" -19 | G 1/4" -19 | 22 | 12 | 17,0 | 36 | 22 |
| RIL NW 10 13 VA | PN 400 | 8 | G 3/8" -19 | G 1/2" -14 | 22 | 12 | 20,0 | 41 | 27 |
| RIL NW 10 20 VA | PN 315 | 8 | G 3/8" -19 | G 3/4" -14 | 22 | 12 | 22,0 | 44 | 36 |
| RIL NW 13 10 VA | PN 315 | 12 | G 1/2" -14 | G 3/8" -19 | 26 | 14 | 17,0 | 36 | 27 |
| RIL NW 13 20 VA | PN 315 | 12 | G 1/2" -14 | G 3/4" -14 | 26 | 14 | 22,0 | 46 | 36 |
| RIL NW 13 25 VA | PN 315 | 12 | G 1/2" -14 | G 1" -11 | 26 | 14 | 24,5 | 49 | 41 |
| RIL NW 13 32 VA | PN 160 | 10 | G 1/2" -14 | G 1.1/4" -11 | 26 | 14 | 26,5 | 53 | 55 |
| RIL NW 20 13 VA | PN 315 | 16 | G 3/4" -14 | G 1/2" -14 | 32 | 16 | 20,0 | 41 | 32 |
| RIL NW 20 25 VA | PN 315 | 16 | G 3/4" -14 | G 1" -11 | 32 | 16 | 24,5 | 51 | 41 |
| RIL NW 20 32 VA | PN 160 | 16 | G 3/4" -14 | G 1.1/4" -11 | 32 | 16 | 26,5 | 55 | 55 |
| RIL NW 20 40 VA | PN 160 | 16 | G 3/4" -14 | G 1.1/2" -11 | 32 | 16 | 28,5 | 57 | 60 |
| RIL NW 25 20 VA | PN 315 | 20 | G 1" -11 | G 3/4" -14 | 39 | 18 | 22,0 | 47 | 41 |
| RIL NW 25 32 VA | PN 160 | 20 | G 1" -11 | G 1.1/4" -11 | 39 | 18 | 26,5 | 57 | 55 |
| RIL NW 25 40 VA | PN 160 | 20 | G 1" -11 | G 1.1/2" -11 | 39 | 18 | 28,5 | 59 | 60 |
| RIL NW 32 25 VA | PN 160 | 25 | G 1.1/4" -11 | G 1" -11 | 49 | 20 | 24,5 | 52 | 60 |
| RIL NW 32 40 VA | PN 160 | 25 | G 1.1/4" -11 | G 1.1/2" -11 | 49 | 20 | 28,5 | 60 | 60 |
| RIL NW 40 32 VA | PN 160 | 32 | G 1.1/2" -11 | G 1.1/4" -11 | 55 | 22 | 26,5 | 58 | 55 |

PN = nominalusis slėgis PB = maks. darbinis slėgis

Gaminių variantai

| | |
|---------------|--|
| RIL | Keičiami redukciniai įtaisai, ilgi, Plienas |
| RIL MG | Keičiami redukciniai įtaisai, ilgi, žalvaris |