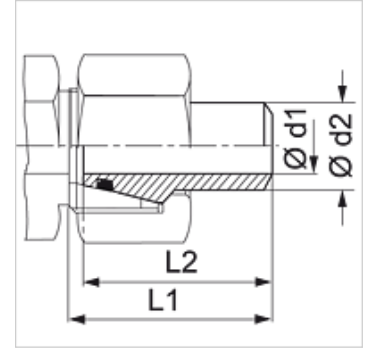


### Savybės

|                     |   |
|---------------------|---|
| 1 jungtis           | metrinio vamzdžio privirinamas antgalis |
| 2 sandarinimo forma | 24° išorinis kūgis su sandarinimo žiedu |
| Konstrukcija        | Privirinamas sandarinimo kūgis          |
| Gaminio forma       | tiesus                                  |
| Norma               | DIN 3865                                |
| Medžiaga            | nerūdijantysis plienas                  |



### Nuoroda

Nuorodų dėl montavimo, įstatymo, slėginės apkrovos ir leidžiamų darbinį temperatūrų žr. srieginių vamzdžių jungčių techninės informacijos dokumentacijoje.

### užsakymo nuorodos

NBR plombos  
FPM (Viton) paprašius

### Prekė

| Pavadinimas         | Seriya | Darbinis slėgis bar | Ø d1<br>(mm) | Ø d2<br>(mm) | L1<br>(mm) | L2<br>(mm) | OR (Sandarinimo žiedas) |
|---------------------|--------|---------------------|--------------|--------------|------------|------------|-------------------------|
| SA NW 03 DKO 1.5 VA | S      | PN 539              | 3            | 6            | 32,5       | 31,0       | 4,0 x 1,5               |
| SA NW 04 DKO 1.5 VA | S      | PN 424              | 5            | 8            | 32,0       | 30,0       | 6,0 x 1,5               |
| SA NW 04 DKO 2 VA   | S      | PN 528              | 4            | 8            | 31,5       | 31,0       | 6,0 x 1,5               |
| SA NW 06 DKO 1.0 VA | S      | PN 242              | 8            | 10           | 35,5       | 33,0       | 7,5 x 1,5               |
| SA NW 06 DKO 1.5 VA | S      | PN 349              | 7            | 10           | 33,5       | 31,5       | 7,5 x 1,5               |
| SA NW 06 DKO 2 VA   | S      | PN 447              | 6            | 10           | 33,5       | 31,5       | 7,5 x 1,5               |
| SA NW 08 DKO 1.5 VA | S      | PN 297              | 9            | 12           | 33,5       | 31,5       | 9,0 x 1,5               |
| SA NW 08 DKO 2 VA   | S      | PN 383              | 8            | 12           | 33,5       | 31,5       | 9,0 x 1,5               |
| SA NW 08 DKO 2.5 VA | S      | PN 476              | 7            | 12           | 33,5       | 31,5       | 9,0 x 1,5               |
| SA NW 08 DKO 3.0 VA | S      | PN 551              | 6            | 12           | 34,5       | 32,5       | 9,0 x 1,5               |
| SA NW 10 DKO 2 VA   | S      | PN 334              | 10           | 14           | 40,0       | 37,5       | 10,0 x 2,0              |
| SA NW 10 DKO 2.5 VA | S      | PN 415              | 9            | 14           | 42,0       | 40,0       | 10,0 x 2,0              |
| SA NW 10 DKO 3 VA   | S      | PN 487              | 8            | 14           | 39,5       | 38,5       | 10,0 x 2,0              |
| SA NW 13 DKO 2 VA   | S      | PN 305              | 12           | 16           | 40,5       | 37,5       | 12,0 x 2,0              |
| SA NW 13 DKO 2.5 VA | S      | PN 362              | 11           | 16           | 40,5       | 37,5       | 12,0 x 2,0              |
| SA NW 13 DKO 3 VA   | S      | PN 400              | 10           | 16           | 40,5       | 37,5       | 12,0 x 2,0              |
| SA NW 16 DKO 2 VA   | S      | PN 249              | 16           | 20           | 47,0       | 43,5       | 16,3 x 2,4              |
| SA NW 16 DKO 2.5 VA | S      | PN 305              | 15           | 20           | 46,5       | 43,0       | 16,3 x 2,4              |
| SA NW 16 DKO 3 VA   | S      | PN 349              | 14           | 20           | 46,5       | 43,0       | 16,3 x 2,4              |
| SA NW 16 DKO 3.5 VA | S      | PN 400              | 13           | 20           | 47,5       | 43,5       | 16,3 x 2,4              |
| SA NW 16 DKO 4 VA   | S      | PN 400              | 12           | 20           | 46,5       | 43,0       | 16,3 x 2,4              |
| SA NW 20 DKO 3 VA   | S      | PN 286              | 19           | 25           | 53,0       | 48,0       | 20,3 x 2,4              |
| SA NW 20 DKO 3.5 VA | S      | PN 328              | 18           | 25           | 49,5       | 41,5       | 20,3 x 2,4              |
| SA NW 20 DKO 4 VA   | S      | PN 369              | 17           | 25           | 53,0       | 48,0       | 20,3 x 2,4              |
| SA NW 20 DKO 5 VA   | S      | PN 400              | 15           | 25           | 53,0       | 48,0       | 20,3 x 2,4              |
| SA NW 25 DKO 3 VA   | S      | PN 242              | 24           | 30           | 57,5       | 51,5       | 25,3 x 2,4              |
| SA NW 25 DKO 4 VA   | S      | PN 314              | 22           | 30           | 57,5       | 51,5       | 25,3 x 2,4              |
| SA NW 25 DKO 5 VA   | S      | PN 383              | 20           | 30           | 57,5       | 51,5       | 25,3 x 2,4              |
| SA NW 25 DKO 6 VA   | S      | PN 400              | 18           | 30           | 57,0       | 52,0       | 25,3 x 2,4              |
| SA NW 32 DKO 3 VA   | S      | PN 195              | 27           | 38           | 54,0       | 52,0       | 33,3 x 2,4              |
| SA NW 32 DKO 4 VA   | S      | PN 254              | 30           | 38           | 64,0       | 55,0       | 33,3 x 2,4              |
| SA NW 32 DKO 5 VA   | S      | PN 315              | 28           | 38           | 64,0       | 55,0       | 33,3 x 2,4              |
| SA NW 32 DKO 6 VA   | S      | PN 315              | 26           | 38           | 64,0       | 55,0       | 33,3 x 2,4              |
| SA NW 32 DKO 7 VA   | S      | PN 315              | 24           | 38           | 64,0       | 56,5       | 33,3 x 2,4              |
| SA NW 32 DKO 8 VA   | S      | PN 315              | 22           | 38           | 59,0       | 56,5       | 33,3 x 2,4              |

Seriya: LL = labai lengvas L = lengvas S = sunkus - PN = nominalusis slėgis PB = maks. darbinis slėgis - Ø d2 = išorinis vamzdžio skersmuo

### Gaminių variantai

SA DKO Privirinami sandarinimo kūgiai, Plienas