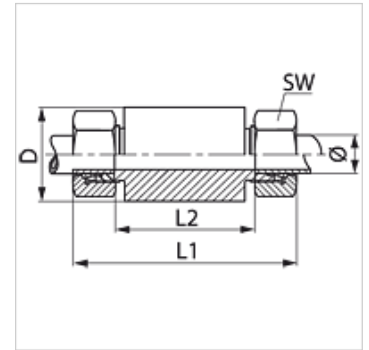


Savybės

1 jungtis	metrinis cilindrinis išorinis sriegis
1 sandarinimo forma	24° vidinis kūgis
2 jungtis	metrinis cilindrinis išorinis sriegis
2 sandarinimo forma	24° vidinis kūgis
Konstrukcija	Srieginė įvirinama jungtis su pertvara
Gaminio forma	tiesus
Norma	DIN 2353 ISO 8434-1
Tiekimo apimtis	Antgalis su užmetama veržle ir pjovimo žiedu
Medžiaga	nerūdijantysis plienas



Nuoroda

Nuorodų dėl montavimo, įstatymo, slėginės apkrovos ir leidžiamų darbinų temperatūrų žr. srieginių vamzdžių jungčių techninės informacijos dokumentacijoje.

Prekė

Pavadinimas	Serija	Darbinis slėgis bar	Vamzdžio išorinis Ø (mm)	D (mm)	L1 (mm)	L2 (mm)	SW (mm)
SE NW 04 HL VA	L	PN 315	6	18	85	56	14
SE NW 06 HL VA	L	PN 315	8	20	85	56	17
SE NW 08 HL VA	L	PN 315	10	22	87	58	19
SE NW 10 HL VA	L	PN 315	12	25	87	58	22
SE NW 13 HL VA	L	PN 315	15	28	100	70	27
SE NW 16 HL VA	L	PN 315	18	32	101	69	32
SE NW 20 HL VA	L	PN 160	22	36	105	73	36
SE NW 25 HL VA	L	PN 160	28	40	106	73	41
SE NW 32 HL VA	L	PN 160	35	50	114	71	50
SE NW 40 HL VA	L	PN 160	42	60	115	70	60
SE NW 03 HS VA	S	PN 630	6	20	89	60	17
SE NW 04 HS VA	S	PN 630	8	22	89	60	19
SE NW 06 HS VA	S	PN 630	10	25	91	59	22
SE NW 08 HS VA	S	PN 630	12	28	91	59	24
SE NW 10 HS VA	S	PN 630	14	30	107	72	27
SE NW 13 HS VA	S	PN 400	16	35	107	71	30
SE NW 16 HS VA	S	PN 400	20	38	114	71	36
SE NW 20 HS VA	S	PN 400	25	45	120	72	46
SE NW 25 HS VA	S	PN 400	30	50	126	73	50
SE NW 32 HS VA	S	PN 315	38	60	133	72	60

Serija: LL = labai lengvas L = lengvas S = sunkus – PN = nominalusis slėgis PB = maks. darbinis slėgis – Ø = išorinis vamzdžio skersmuo

Gaminių variantai

SE	Srieginė įvirinama jungtis su pertvara, Plienas
XSE VA	Srieginė įvirinama jungtis su pertvara, nerūdijantysis plienas