

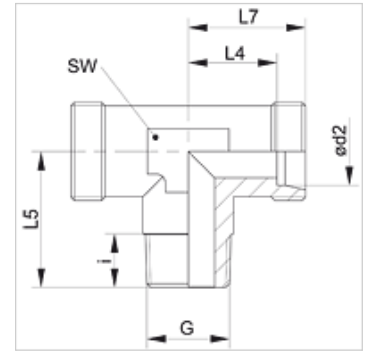
XTN VA

Įsukama srieginė jungtis, „T“ formos

HANSA FLEX

Savybės

| | |
|-------------------------|---|
| 1 jungtis | NPT išorinis sriegis |
| 1 sandarinimo forma | sandarinamasis sriegis |
| 2 + 3 jungtis | metrinis cilindrinis išorinis sriegis |
| 2 + 3 sandarinimo forma | 24° vidinis kūgis |
| Konstrukcija | įsukama srieginė jungtis |
| Gaminio forma | „T“ formos |
| Norma | DIN 2353 |
| Tiekimo apimtis | Vamzdžio antgalis (be užmetamos veržlės ir pjovimo žiedo) |
| Medžiaga | nerūdijantis plienas |



Nuoroda

Nuorodų dėl montavimo, įstatymo, slėginės apkrovos ir leidžiamų darbinų temperatūrų žr. srieginių vamzdžių jungčių techninės informacijos dokumentacijoje.

Prekė

| Pavadinimas | Serija | Darbinis slėgis bar | Ø d2 (mm) | G | i (mm) | L4 (mm) | L5 (mm) | L7 (mm) | SW (mm) |
|---------------------|--------|---------------------|-----------|------------------|--------|---------|---------|---------|---------|
| XTN 06 LL VA | LL | PN 100 | 6 | 1/8" -27 NPT | 8 | 9,5 | 17 | 15 | 9 |
| XTN 08 LL VA | LL | PN 100 | 8 | 1/8" -27 NPT | 8 | 11,5 | 20 | 17 | 12 |
| XTN NW 04 HL VA | L | PN 315 | 6 | 1/8" -27 NPT | 8 | 12,0 | 20 | 19 | 12 |
| XTN NW 04 HL 1/4 VA | L | PN 315 | 6 | 1/4" -18 NPT | 12 | 12,0 | 25 | 19 | 12 |
| XTN NW 06 HL VA | L | PN 315 | 8 | 1/4" -18 NPT | 12 | 14,0 | 26 | 21 | 12 |
| XTN NW 08 HL VA | L | PN 315 | 10 | 1/4" -18 NPT | 12 | 15,0 | 27 | 22 | 14 |
| XTN NW 08 HL 3/8 VA | L | PN 315 | 10 | 3/8" -18 NPT | 15 | 15,0 | 27 | 22 | 14 |
| XTN NW 08 HL 1/2 VA | L | PN 315 | 10 | 1/2" -14 NPT | 20 | 21,0 | 33 | 29 | 17 |
| XTN NW 10 HL 1/4 VA | L | PN 315 | 12 | 1/4" -18 NPT | 15 | 17,0 | 28 | 24 | 17 |
| XTN NW 10 HL VA | L | PN 315 | 12 | 3/8" -18 NPT | 12 | 17,0 | 28 | 24 | 17 |
| XTN NW 10 HL 1/2 VA | L | PN 315 | 12 | 1/2" -14 NPT | 20 | 21,0 | 34 | 26 | 17 |
| XTN NW 13 HL VA | L | PN 315 | 15 | 1/2" -14 NPT | 14 | 21,0 | 34 | 26 | 19 |
| XTN NW 16 HL VA | L | PN 315 | 18 | 1/2" -14 NPT | 14 | 23,5 | 36 | 31 | 24 |
| XTN NW 20 HL VA | L | PN 160 | 22 | 3/4" -14 NPT | 16 | 27,5 | 42 | 35 | 27 |
| XTN NW 25 HL VA | L | PN 160 | 28 | 1" -11,5 NPT | 18 | 30,5 | 48 | 38 | 36 |
| XTN NW 32 HL VA | L | PN 160 | 35 | 1.1/4" -11,5 NPT | 20 | 34,5 | 54 | 45 | 41 |
| XTN NW 40 HL VA | L | PN 160 | 42 | 1.1/2" -11,5 NPT | 22 | 40,0 | 61 | 51 | 50 |
| XTN NW 03 HS VA | S | PN 630 | 6 | 1/4" -18 NPT | 12 | 16,0 | 26 | 23 | 12 |
| XTN NW 04 HS VA | S | PN 630 | 8 | 1/4" -18 NPT | 12 | 17,0 | 27 | 24 | 14 |
| XTN NW 06 HS VA | S | PN 630 | 10 | 3/8" -18 NPT | 12 | 17,5 | 28 | 35 | 17 |
| XTN NW 08 HS VA | S | PN 630 | 12 | 3/8" -18 NPT | 12 | 21,5 | 31 | 30 | 17 |
| XTN NW 08 HS 1/2 VA | S | PN 630 | 12 | 1/2" -14 NPT | 20 | 21,5 | 34 | 31 | 19 |
| XTN NW 10 HS VA | S | PN 630 | 14 | 1/2" -14 NPT | 14 | 22,0 | 32 | 30 | 19 |
| XTN NW 13 HS VA | S | PN 400 | 16 | 1/2" -14 NPT | 14 | 24,5 | 32 | 33 | 24 |
| XTN NW 16 HS VA | S | PN 400 | 20 | 3/4" -14 NPT | 16 | 26,5 | 42 | 37 | 27 |
| XTN NW 20 HS VA | S | PN 400 | 25 | 1" -11,5 NPT | 18 | 30,0 | 48 | 42 | 36 |
| XTN NW 25 HS VA | S | PN 400 | 30 | 1.1/4" -11,5 NPT | 20 | 35,5 | 54 | 49 | 41 |
| XTN NW 32 HS VA | S | PN 315 | 38 | 1.1/2" -11,5 NPT | 22 | 41,0 | 61 | 57 | 50 |

Serija: LL = labai lengvas L = lengvas S = sunkus – PN = nominalusis slėgis PB = maks. darbinis slėgis – Ø = išorinis vamzdžio skersmuo

Gminių variantai

| | |
|-------|--|
| XTN | įsukama srieginė jungtis, „T“ formos, Plienas |
| TN VA | įsukama srieginė jungtis, „T“ formos, nerūdijantis plienas |