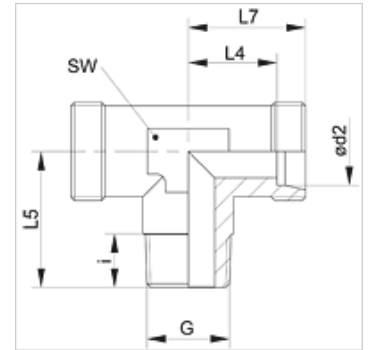


Savybės	
1 jungtis	kūginis BSPT išorinis sriegis
1 sandarinimo forma	sandarinamasis sriegis
2 + 3 jungtis	metrinis cilindrinis išorinis sriegis
2 + 3 sandarinimo forma	24° vidinis kūgis
Konstrukcija	įsukama srieginė jungtis
Gaminio forma	„T“ formos
Norma	DIN 2353 ISO 8434-1
Tiekimo apimtis	Vamzdžio antgalis (be užmetamos veržlės ir pjovimo žiedo)
Medžiaga	Plienas
Paviršiaus apsauga	padengtas galvaniniu būdu



Nuoroda

Nuorodų dėl montavimo, įstatymo, slėginės apkrovos ir leidžiamų darbinių temperatūrų žr. srieginių vamzdžių jungčių techninės informacijos dokumentacijoje.

Prekė

Pavadinimas	Serija	Darbinis slėgis bar	Ø d2 (mm)	G	i (mm)	L4 (mm)	L5 (mm)	L7 (mm)	SW (mm)
XTR 04 LL	LL	PN 100	4	R 1/8" K	8	11,0	17	15	9
XTR 05 LL	LL	PN 100	5	R 1/8" K	8	9,5	17	15	9
XTR 06 LL	LL	PN 100	6	R 1/8" K	8	9,5	17	15	9
XTR 08 LL	LL	PN 100	8	R 1/8" K	8	11,5	20	17	12
XTR 10 LL	LL	PN 100	10	R 1/4" K	12	12,5	23	16	14
XTR 12 LL	LL	PN 100	12	R 1/4" K	12	13,0	23	17	17
XTR NW 04 HL	L	PN 315	6	R 1/8" K	8	12,0	20	19	12
XTR NW 06 HL	L	PN 315	8	R 1/4" K	12	14,0	26	21	12
XTR NW 08 HL	L	PN 315	10	R 1/4" K	12	15,0	27	22	14
XTR NW 10 HL	L	PN 315	12	R 3/8" K	12	17,0	28	24	17
XTR NW 13 HL	L	PN 315	15	R 1/2" K	14	21,0	34	28	19
XTR NW 16 HL	L	PN 315	18	R 1/2" K	14	23,5	34	31	24
XTR NW 03 HS	S	PN 400	6	R 1/4" K	12	16,0	26	23	12
XTR NW 04 HS	S	PN 400	8	R 1/4" K	12	17,0	26	24	14
XTR NW 06 HS	S	PN 400	10	R 3/8" K	12	17,5	27	25	17
XTR NW 08 HS	S	PN 400	12	R 3/8" K	12	21,5	28	29	19
XTR NW 10 HS	S	PN 400	14	R 1/2" K	14	22,0	32	30	19
XTR NW 13 HS	S	PN 400	16	R 1/2" K	14	24,5	32	33	24

Serija: LL = labai lengvas L = lengvas S = sunkus – PN = nominalusis slėgis PB = maks. darbinis slėgis – Ø = išorinis vamzdžio skersmuo

Gminių variantai

XTRK VA	įsukama srieginė jungtis, „T“ formos, nerūdijantysis plienas
TRK	įsukama srieginė jungtis, „T“ formos, Plienas