

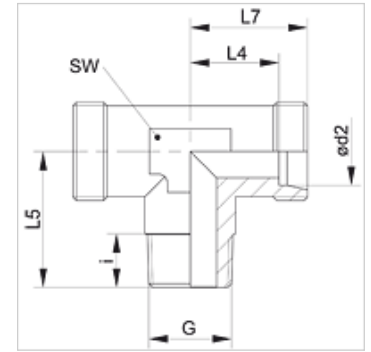
XTRK VA

Įsukama srieginė jungtis, „T“ formos

HANSA FLEX

Savybės

1 jungtis	kūginis BSPT išorinis sriegis
1 sandarinimo forma	sandarinamasis sriegis
2 + 3 jungtis	metrinis cilindrinis išorinis sriegis
2 + 3 sandarinimo forma	24° vidinis kūgis
Konstrukcija	Įsukama srieginė jungtis
Gaminio forma	„T“ formos
Norma	DIN 3906
Tiekimo apimtis	Vamzdžio antgalis (be užmetamos veržlės ir pjovimo žiedo)
Medžiaga	nerūdijantis plienas



Prekė

Pavadinimas	Serija	Darbinis slėgis bar	Ø d2 (mm)	G	i (mm)	L4 (mm)	L5 (mm)	L7 (mm)	SW (mm)
XTR 04 LL VA	LL	PN 100	4	R 1/8" K	8	11,0	17	15	9
XTR 06 LL VA	LL	PN 100	6	R 1/8" K	8	9,5	17	15	9
XTR 08 LL VA	LL	PN 100	8	R 1/8" K	8	11,5	20	17	12
XTR NW 04 HL VA	L	PN 315	6	R 1/8" K	8	12,0	20	19	12
XTR NW 04 HL 1/4 VA	L	PN 315	6	R 1/4" K	12	14,0	26	21	12
XTR NW 06 HL VA	L	PN 315	8	R 1/4" K	12	14,0	26	21	12
XTR NW 06 HL 3/8 VA	L	PN 315	8	R 3/8" K	12	15,0	28	22	14
XTR NW 08 HL VA	L	PN 315	10	R 1/4" K	12	15,0	27	22	14
XTR NW 08 HL 3/8 VA	L	PN 315	10	R 3/8" K	12	15,0	27	22	17
XTR NW 08 HL 1/2 VA	L	PN 315	10	R 1/2" K	14	21,0	33	29	17
XTR NW 10 HL 1/4 VA	L	PN 315	12	R 1/4" K	12	17,0	28	24	17
XTR NW 10 HL VA	L	PN 315	12	R 3/8" K	12	17,0	28	24	17
XTR NW 10 HL 1/2 VA	L	PN 315	12	R 1/2" K	14	20,5	34	29	17
XTR NW 13 HL VA	L	PN 315	15	R 1/2" K	14	21,0	34	28	19
XTR NW 16 HL VA	L	PN 315	18	R 1/2" K	14	23,5	34	31	24
XTR NW 03 HS VA	S	PN 400	6	R 1/4" K	12	16,0	26	23	12
XTR NW 04 HS VA	S	PN 400	8	R 1/4" K	12	17,0	26	24	14
XTR NW 06 HS VA	S	PN 400	10	R 3/8" K	12	17,5	27	25	17
XTR NW 08 HS VA	S	PN 400	12	R 3/8" K	12	21,5	28	29	19
XTR NW 08 HS 1/2 VA	S	PN 400	12	R 1/2" K	14	21,5	34	29	19
XTR NW 10 HS VA	S	PN 400	14	R 1/2" K	14	22,0	32	30	19
XTR NW 13 HS VA	S	PN 400	16	R 1/2" K	14	24,5	32	33	24

Serija: LL = labai lengvas L = lengvas S = sunkus - PN = nominalusis slėgis PB = maks. darbinis slėgis - Ø = išorinis vamzdžio skersmuo

Gaminių variantai

XTRK	Įsukama srieginė jungtis, „T“ formos, Plienas
TRK VA	Įsukama srieginė jungtis, „T“ formos, nerūdijantis plienas