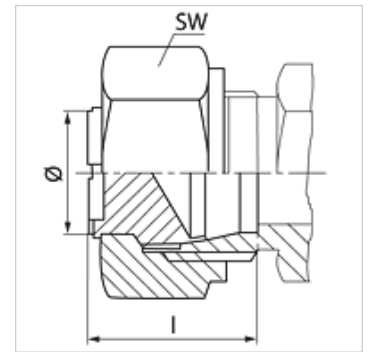


Savybės

1 jungtis	metrinis veržlės sriegis
1 sandarinimo forma	24° išorinis kūgis
Konstrukcija	Uždariklis
Konstrukcijos priedas	Prancūziška serija
Medžiaga	Plienas
Paviršiaus apsauga	padengtas galvaniniu būdu



Nuoroda

Nuorodų dėl montavimo, įstatymo, slėginės apkrovos ir leidžiamų darbinų temperatūrų žr. srieginių vamzdžių jungčių techninės informacijos dokumentacijoje.

Prekė

Pavadinimas	Darbinis slėgis bar	Vamzdžio išorinis Ø (mm)	M	L (mm)	SW (mm)
FFM NW 13	PN 250	16,75	M 24 x 1,5	20	30
FFM NW 16	PN 250	21,25	M 30 x 1,5	21	36
FFM NW 20	PN 250	26,75	M 36 x 1,5	22	46

Serija: LL = labai lengvas L = lengvas S = sunkus – PN = nominalusis slėgis PB = maks. darbinis slėgis – Ø = išorinis vamzdžio skersmuo