

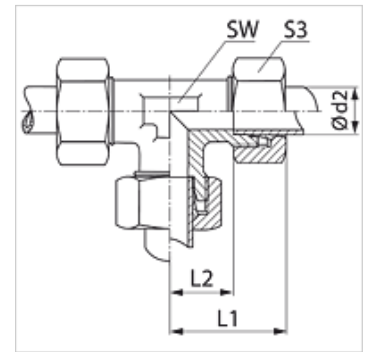
# T HF

Srieginė jungtis, T formos, pranc. serija

**HANSA FLEX**

## Savybės

|                                |  |
|--------------------------------|--|
| <b>1 - 3 jungtis</b>           | metrinis cilindrinis išorinis sriegis        |
| <b>1 - 3 sandarinimo forma</b> | 24° vidinis kūgis                            |
| <b>Konstrukcija</b>            | Srieginė jungtis                             |
| <b>Konstrukcijos priedas</b>   | Prancūziška serija                           |
| <b>Gaminio forma</b>           | „T“ formos                                   |
| <b>Tiekimo apimtis</b>         | Antgalis su užmetama veržle ir pjovimo žiedu |
| <b>Medžiaga</b>                | Plienas                                      |
| <b>Paviršiaus apsauga</b>      | padengtas galvaniniu būdu                    |



## Nuoroda

Nuorodų dėl montavimo, įstatymo, slėginės apkrovos ir leidžiamų darbinų temperatūrų žr. srieginių vamzdžių jungčių techninės informacijos dokumentacijoje.

## Prekė

| Pavadinimas       | Darbinis slėgis bar | Ø d2<br>(mm) | L1<br>(mm) | L2<br>(mm) | SW<br>(mm) | S3 |
|-------------------|---------------------|--------------|------------|------------|------------|----|
| <b>T NW 10 HF</b> | PN 400              | 13,25        | 38,5       | 16         | 19         | 27 |
| <b>T NW 13 HF</b> | PN 250              | 16,75        | 41,5       | 18         | 24         | 30 |
| <b>T NW 16 HF</b> | PN 250              | 21,25        | 47,0       | 23         | 30         | 36 |
| <b>T NW 20 HF</b> | PN 250              | 26,75        | 52,0       | 27         | 36         | 42 |
| <b>T NW 25 HF</b> | PN 160              | 33,50        | 60,0       | 35         | 46         | 55 |

PN = nominalusis slėgis PB = maks. darbinis slėgis – Serija: LL = labai lengvas L = lengvas S = sunkus – Ø d2 = išorinis vamzdžio skersmuo