

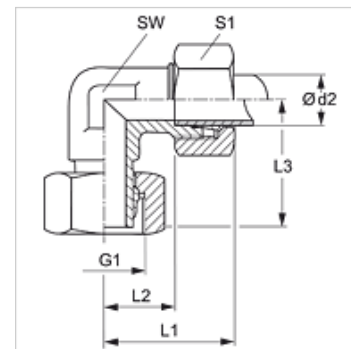
VEW HF

Srieginė jungtis, 90° kampas, pranc. serija

HANSA FLEX

Savybės

1 jungtis	metrinis veržlės sriegis
1 sandarinimo forma	24° išorinis kūgis
2 jungtis	metrinis cilindrinis išorinis sriegis
2 sandarinimo forma	24° vidinis kūgis
Konstrukcija	Keičiamos krypties srieginė jungtis
Konstrukcijos priedas	Prancūziška serija
Gaminio forma	90° kampas
Tiekimo apimtis	Antgalis su užmetama veržle ir pjovimo žiedu
Medžiaga	Plienas
Paviršiaus apsauga	padengtas galvaniniu būdu



Nuoroda

Nuorodų dėl montavimo, įstatymo, slėginės apkrovos ir leidžiamų darbinių temperatūrų žr. srieginių vamzdžių jungčių techninės informacijos dokumentacijoje.

Prekė

Pavadinimas	Darbinis slėgis bar	Ø d2 (mm)	G1	L1 (mm)	L2 (mm)	L3 (mm)	SW (mm)	S1
VEW NW 10 HF	PN 300	13,25	M 20 x 1,5	25	16	30,5	19	27
VEW NW 13 HF	PN 300	16,75	M 24 x 1,5	27	18	32,5	24	30
VEW NW 16 HF	PN 200	21,25	M 30 x 1,5	32	23	36,5	30	36
VEW NW 20 HF	PN 200	26,75	M 36 x 1,5	36	27	41,0	36	46
VEW NW 25 HF	PN 160	33,50	M 45 x 1,5	44	35	47,5	46	55

Serija: LL = labai lengvas L = lengvas S = sunkus – PN = nominalusis slėgis PB = maks. darbinis slėgis – Ø d2 = išorinis vamzdžio skersmuo