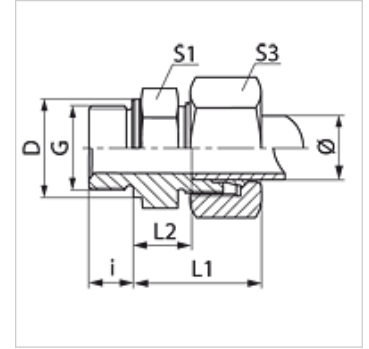


Savybės

| | |
|------------------------------|--|
| 1 jungtis | cilindrinis BSP išorinis sriegis |
| 1 sandarinimo forma | B forma |
| 2 jungtis | metrinis cilindrinis išorinis sriegis |
| 2 sandarinimo forma | 24° vidinis kūgis |
| Konstrukcija | Įsukama srieginė jungtis |
| Konstrukcijos priedas | Prancūziška serija |
| Gaminio forma | tiesus |
| Tiekimo apimtis | Antgalis su užmetama veržle ir pjovimo žiedu |
| Medžiaga | Plienas |
| Paviršiaus apsauga | padengtas galvaniniu būdu |



Nuoroda

Nuorodų dėl montavimo, įstatymo, slėginės apkrovos ir leidžiamų darbinių temperatūrų žr. srieginių vamzdžių jungčių techninės informacijos dokumentacijoje.

Prekė

| Pavadinimas | Darbinis slėgis bar | Vamzdžio išorinis Ø (mm) | G | D (mm) | i (mm) | L1 (mm) | L2 (mm) | S1 | S3 |
|-----------------|---------------------|--------------------------|------------|--------|--------|---------|---------|----|----|
| VR NW 10 HF 1/4 | PN 400 | 13,25 | G 1/4" -19 | 18 | 10 | 33,0 | 10,5 | 22 | 27 |
| VR NW 10 HF | PN 400 | 13,25 | G 3/8" -19 | 22 | 10 | 34,5 | 12,0 | 22 | 27 |
| VR NW 10 HF 1/2 | PN 400 | 13,25 | G 1/2" -14 | 26 | 10 | 34,5 | 12,0 | 22 | 27 |
| VR NW 13 HF 1/4 | PN 250 | 16,75 | G 1/4" -19 | 18 | 10 | 34,5 | 12,0 | 27 | 30 |
| VR NW 13 HF 3/8 | PN 250 | 16,75 | G 3/8" -19 | 22 | 10 | 35,5 | 12,0 | 27 | 30 |
| VR NW 13 HF | PN 250 | 16,75 | G 1/2" -14 | 26 | 12 | 36,5 | 13,0 | 27 | 30 |
| VR NW 16 HF | PN 250 | 21,25 | G 1/2" -14 | 26 | 12 | 39,0 | 15,0 | 32 | 36 |
| VR NW 16 HF 3/4 | PN 250 | 21,25 | G 3/4" -14 | 32 | 16 | 40,5 | 16,5 | 32 | 36 |
| VR NW 20 HF | PN 250 | 26,75 | G 3/4" -14 | 32 | 16 | 41,5 | 16,5 | 41 | 42 |
| VR NW 20 HF 1 | PN 250 | 26,75 | G 1" -11 | 39 | 16 | 43,5 | 18,5 | 42 | 42 |
| VR NW 25 HF | PN 160 | 33,50 | G 1" -11 | 39 | 16 | 45,5 | 20,5 | 46 | 55 |

Serija: LL = labai lengvas L = lengvas S = sunkus – PN = nominalusis slėgis PB = maks. darbinis slėgis – Ø = išorinis vamzdžio skersmuo