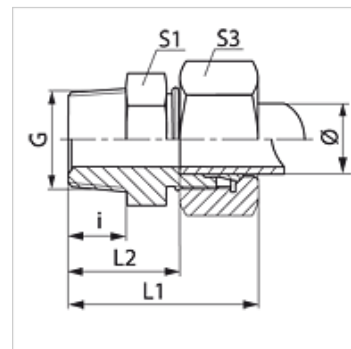


Savybės

1 jungtis	kūginis BSPT išorinis sriegis
1 sandarinimo forma	sandarinamasis sriegis
2 jungtis	metrinis cilindrinis išorinis sriegis
2 sandarinimo forma	24° vidinis kūgis
Konstrukcija	[sukama srieginė jungtis
Gaminio forma	tiesus
Norma	DIN 2353 ISO 8434-1
Tiekimo apimtis	Antgalis su užmetama veržle ir pjovimo žiedu
Medžiaga	nerūdijantysis plienas



Nuoroda

Nuorodų dėl montavimo, įstatymo, slėginės apkrovos ir leidžiamų darbinų temperatūrų žr. srieginių vamzdžių jungčių techninės informacijos dokumentacijoje.

Prekė

Pavadinimas	Serija	Darbinis slėgis bar	Vamzdžio išorinis Ø (mm)	G	i (mm)	L1 (mm)	L2 (mm)	S1	S3
VR 04 LL VA	LL	PN 100	4	R 1/8" K	8	26	16,0	11	10
VR 06 LL VA	LL	PN 100	6	R 1/8" K	8	26	14,5	11	12
VR 06 LL 1/4 VA	LL	PN 100	6	R 1/4" K	12	26	14,5	12	12
VR 08 LL VA	LL	PN 100	8	R 1/8" K	8	28	16,5	12	14
VR 08 LL 1/4 VA	LL	PN 100	8	R 1/4" K	13	33	21,5	17	14
VRK NW 04 HL VA	L	PN 315	6	R 1/8" K	10	32	17,0	12	14
VRK NW 04 HL 1/4 VA	L	PN 315	6	R 1/4" K	13	36	21,0	17	14
VRK NW 04 HL 3/8 VA	L	PN 315	6	R 3/8" K	12	36	21,0	17	14
VRK NW 04 HL 1/2 VA	L	PN 315	6	R 1/2" K	14	27	12,0	22	14
VRK NW 06 HL 1/8 VA	L	PN 315	8	R 1/8" K	8	31	16,0	14	17
VRK NW 06 HL VA	L	PN 315	8	R 1/4" K	13	36	21,0	17	17
VRK NW 06 HL 3/8 VA	L	PN 315	8	R 3/8" K	12	36	21,0	19	17
VRK NW 06 HL 1/2 VA	L	PN 315	8	R 1/2" K	14	38	23,0	22	17
VRK NW 08 HL 1/8 VA	L	PN 315	10	R 1/8" K	10	26	19,0	17	19
VRK NW 08 HL VA	L	PN 315	10	R 1/4" K	13	37	22,0	17	19
VRK NW 08 HL 3/8 VA	L	PN 315	10	R 3/8" K	12	37	22,0	19	19
VRK NW 08 HL 1/2 VA	L	PN 315	10	R 1/2" K	14	39	24,0	22	19
VRK NW 10 HL 1/8 VA	L	PN 315	12	R 1/8" K	8	32	17,0	19	22
VRK NW 10 HL 1/4 VA	L	PN 315	12	R 1/4" K	13	38	23,0	19	22
VRK NW 10 HL VA	L	PN 315	12	R 3/8" K	13	38	23,0	19	22
VRK NW 10 HL 1/2 VA	L	PN 315	12	R 1/2" K	16	41	26,0	24	22
VRK NW 10 HL 3/4 VA	L	PN 315	12	R 3/4" K	16	42	27,5	27	22
VRK NW 13 HL 1/4 VA	L	PN 315	15	R 1/4" K	12	37	22,0	24	27
VRK NW 13 HL 3/8 VA	L	PN 315	15	R 3/8" K	13	39	24,0	24	27
VRK NW 13 HL VA	L	PN 315	15	R 1/2" K	16	42	27,0	24	27
VRK NW 13 HL 3/4 VA	L	PN 315	15	R 3/4" K	16	30	15,0	32	27
VRK NW 16 HL 3/8 VA	L	PN 315	18	R 3/8" K	13	31	14,5	27	32
VRK NW 16 HL VA	L	PN 315	18	R 1/2" K	16	44	27,5	27	32
VRK NW 16 HL 3/4 VA	L	PN 160	18	R 3/4" K	18	32	29,5	32	32
VRK NW 20 HL 3/8 VA	L	PN 160	22	R 3/8" K	12	46	25,5	32	36
VRK NW 20 HL 1/2 VA	L	PN 160	22	R 1/2" K	16	46	27,5	27	36
VRK NW 20 HL VA	L	PN 160	22	R 3/4" K	18	48	31,5	32	36
VRK NW 20 HL 1 VA	L	PN 160	22	R 1" K	18	50	31,5	32	36
VRK NW 25 HL 1/2 VA	L	PN 160	28	R 1/2" K	14	46	25,5	41	41
VRK NW 25 HL 3/4 VA	L	PN 160	28	R 3/4" K	16	49	30,5	41	41
VRK NW 25 HL VA	L	PN 160	28	R 1" K	20	34	34,5	41	41
VRK NW 25 HL 1 1/4 VA	L	PN 160	28	R 1.1/4" K	20	49	30,5	46	41
VRK NW 32 HL VA	L	PN 160	35	R 1.1/4" K	21	39	36,5	46	50
VRK NW 32 HL 1 VA	L	PN 160	35	R 1" K	20	34	34,5	41	41
VRK NW 40 HL 1 1/4 VA	L	PN 160	42	R 1.1/4" K	20	55	31,0	55	60
VRK NW 40 HL VA	L	PN 160	42	R 1.1/2" K	22	42	38,0	55	60
VRK NW 03 HS VA	S	PN 400	6	R 1/4" K	13	41	26,0	17	17



Prekė

Pavadinimas	Serija	Darbinis slėgis bar	Vamzdžio išorinis Ø (mm)	G	i (mm)	L1 (mm)	L2 (mm)	S1	S3
VRK NW 04 HS 3/8 VA	S	PN 400	8	R 3/8" K	12	40	25,0	19	19
VRK NW 04 HS VA	S	PN 400	8	R 1/4" K	13	41	26,0	17	19
VRK NW 06 HS VA	S	PN 400	10	R 3/8" K	13	42	25,5	19	22
VRK NW 06 HS 1/4 VA	S	PN 400	10	R 1/4" K	13	41	26,0	17	22
VRK NW 08 HS VA	S	PN 400	12	R 3/8" K	13	44	27,5	22	24
VRK NW 08 HS 1/2 VA	S	PN 400	12	R 1/2" K	16	49	30,5	22	24
VRK NW 10 HS VA	S	PN 400	14	R 1/2" K	16	50	32,0	24	27
VRK NW 13 HS VA	S	PN 400	16	R 1/2" K	14	51	32,5	27	30
VRK NW 16 HS VA	S	PN 400	20	R 3/4" K	18	60	35,5	32	36
VRK NW 20 HS VA	S	PN 400	25	R 1" K	20	67	38,0	41	46
VRK NW 25 HS VA	S	PN 250	30	R 1.1/4" K	21	71	40,5	46	50

Serija: LL = labai lengvas L = lengvas S = sunkus - PN = nominalusis slėgis PB = maks. darbinis slėgis - Ø = išorinis vamzdžio skersmuo

Gaminių variantai

VRK	Įsukama srieginė jungtis, Plienas
VRK MG	Įsukama srieginė jungtis, žalvaris
XVRK VA	Įsukama srieginė jungtis, nerūdijantysis plienas