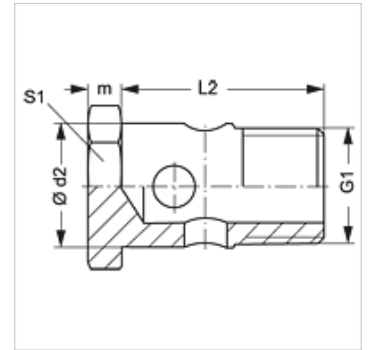


HSM R

Tuščiaviduris varžtas

Savybės

1 jungtis	cilindrinis BSP išorinis sriegis
Konstrukcija	Tuščiaviduris varžtas
Konstrukcijos priedas	metrinė žiedinė ąselė
Medžiaga	Plienas
Paviršiaus apsauga	padengtas galvaniniu būdu



Prekė

Pavadinimas	G1	Ø d2 (mm)	L2 (mm)	S1
HSM R 1/8	G 1/8" -28	10,0	19	14
HSM R 1/4	G 1/4" -19	14,0	26	19
HSM R 1/2	G 1/2" -14	22,0	39	27

SW, S1, S2 = rakto dydis