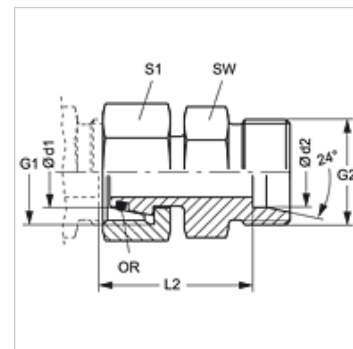


XAOH VA

Redukcinio įtaiso srieginė jungtis

Savybės

1 jungtis	metrinis veržlės sriegis
1 sandarinimo forma	24° išorinis kūgis su sandarinimo žiedu
2 jungtis	metrinis cilindrinis išorinis sriegis
2 sandarinimo forma	24° vidinis kūgis
Konstrukcija	Redukcinio įtaiso srieginė jungtis
Gaminio forma	tiesus
Norma	DIN 2353 ISO 8434-1
Tiekimo apimtis	Vamzdžio antgalis (be užmetamos veržlės ir pjovimo žiedo)
Medžiaga	nerūdijantysis plienas



Nuoroda

Nuorodų dėl montavimo, įstatymo, slėginės apkrovos ir leidžiamų darbinių temperatūrų žr. srieginių vamzdžių jungčių techninės informacijos dokumentacijoje.

užsakymo nuorodos

NBR plombos

FPM (Viton) paprašius

Prekė

Pavadinimas	Serija	Darbinis slėgis bar	Ø d1 (mm)	Ø d2 (mm)	G1	G2	L2 (mm)	SW (mm)	S1	OR (Sandarinimo žiedas)
XAOH NW 04 L VA	L	PN 315	6	6	M 12 x 1,5	M 12 x 1,5	36,0	12	14	4,0 x 1,5
XAOH NW 06 L 04 VA	L	PN 315	8	6	M 14 x 1,5	M 12 x 1,5	24,5	12	17	6,0 x 1,5
XAOH NW 06 L VA	L	PN 315	8	8	M 14 x 1,5	M 14 x 1,5	36,0	14	17	6,0 x 1,5
XAOH NW 08 L 04 VA	L	PN 315	10	6	M 16 x 1,5	M 14 x 1,5	25,0	14	19	7,5 x 1,5
XAOH NW 08 L 06 VA	L	PN 315	10	8	M 16 x 1,5	M 14 x 1,5	25,0	14	19	7,5 x 1,5
XAOH NW 08 L VA	L	PN 315	10	10	M 16 x 1,5	M 16 x 1,5	36,0	17	19	7,5 x 1,5
XAOH NW 10 L 04 VA	L	PN 315	12	6	M 18 x 1,5	M 12 x 1,5	26,5	17	22	9,0 x 1,5
XAOH NW 10 L 06 VA	L	PN 315	12	8	M 18 x 1,5	M 14 x 1,5	26,5	17	22	9,0 x 1,5
XAOH NW 10 L 08 VA	L	PN 315	12	10	M 18 x 1,5	M 16 x 1,5	27,5	17	22	9,0 x 1,5
XAOH NW 10 L VA	L	PN 315	12	12	M 18 x 1,5	M 18 x 1,5	36,0	19	22	9,0 x 1,5
XAOH NW 13 L 04 VA	L	PN 315	15	6	M 22 x 1,5	M 12 x 1,5	28,5	19	27	12,0 x 2,0
XAOH NW 13 L 06 VA	L	PN 315	15	8	M 22 x 1,5	M 14 x 1,5	28,5	19	27	12,0 x 2,0
XAOH NW 13 L 08 VA	L	PN 315	15	10	M 22 x 1,5	M 16 x 1,5	29,5	19	27	12,0 x 2,0
XAOH NW 13 L 10 VA	L	PN 315	15	12	M 22 x 1,5	M 18 x 1,5	29,5	19	27	12,0 x 2,0
XAOH NW 13 L VA	L	PN 315	15	15	M 22 x 1,5	M 22 x 1,5	40,0	24	27	12,0 x 2,0
XAOH NW 16 L 04 VA	L	PN 315	18	6	M 26 x 1,5	M 12 x 1,5	29,5	24	32	15,0 x 2,0
XAOH NW 16 L 06 VA	L	PN 315	18	8	M 26 x 1,5	M 14 x 1,5	29,5	24	32	15,0 x 2,0
XAOH NW 16 L 08 VA	L	PN 315	18	10	M 26 x 1,5	M 16 x 1,5	30,5	24	32	15,0 x 2,0
XAOH NW 16 L 10 VA	L	PN 315	18	12	M 26 x 1,5	M 18 x 1,5	30,5	24	32	15,0 x 2,0
XAOH NW 16 L 13 VA	L	PN 315	18	15	M 26 x 1,5	M 22 x 1,5	31,5	24	32	15,0 x 2,0
XAOH NW 16 L VA	L	PN 315	18	18	M 26 x 1,5	M 26 x 1,5	36,0	27	32	15,0 x 2,0
XAOH NW 20 L 04 VA	L	PN 160	22	6	M 30 x 2	M 12 x 1,5	32,0	27	36	20,0 x 2,0
XAOH NW 20 L 06 VA	L	PN 160	22	8	M 30 x 2	M 14 x 1,5	32,0	27	36	20,0 x 2,0
XAOH NW 20 L 08 VA	L	PN 160	22	10	M 30 x 2	M 16 x 1,5	33,0	27	36	20,0 x 2,0
XAOH NW 20 L 10 VA	L	PN 160	22	12	M 30 x 2	M 18 x 1,5	33,0	27	36	20,0 x 2,0
XAOH NW 20 L 13 VA	L	PN 160	22	15	M 30 x 2	M 22 x 1,5	34,0	27	36	20,0 x 2,0
XAOH NW 20 L 16 VA	L	PN 160	22	18	M 30 x 2	M 26 x 1,5	33,5	27	36	20,0 x 2,0
XAOH NW 20 L VA	L	PN 160	22	22	M 30 x 2	M 30 x 2	40,0	32	36	20,0 x 2,0
XAOH NW 25 L 04 VA	L	PN 160	28	6	M 36 x 2	M 12 x 1,5	34,0	32	41	26,0 x 2,0
XAOH NW 25 L 06 VA	L	PN 160	28	8	M 36 x 2	M 14 x 1,5	34,0	32	41	26,0 x 2,0
XAOH NW 25 L 08 VA	L	PN 160	28	10	M 36 x 2	M 16 x 1,5	35,0	32	41	26,0 x 2,0
XAOH NW 25 L 10 VA	L	PN 160	28	12	M 36 x 2	M 18 x 1,5	35,0	32	41	26,0 x 2,0
XAOH NW 25 L 13 VA	L	PN 160	28	15	M 36 x 2	M 22 x 1,5	36,0	32	41	26,0 x 2,0
XAOH NW 25 L 16 VA	L	PN 160	28	18	M 36 x 2	M 26 x 1,5	35,5	32	41	26,0 x 2,0
XAOH NW 25 L 20 VA	L	PN 160	28	22	M 36 x 2	M 30 x 2	37,5	32	41	26,0 x 2,0
XAOH NW 25 L VA	L	PN 160	28	28	M 36 x 2	M 36 x 2	40,0	41	41	26,0 x 2,0
XAOH NW 32 L 04 VA	L	PN 160	35	6	M 45 x 2	M 12 x 1,5	38,5	41	50	32,0 x 2,5
XAOH NW 32 L 06 VA	L	PN 160	35	8	M 45 x 2	M 14 x 1,5	38,5	41	50	32,0 x 2,5



Prekė

Pavadinimas	Serija	Darbinis slėgis bar	Ø d1 (mm)	Ø d2 (mm)	G1	G2	L2 (mm)	SW (mm)	S1	OR (Sandarinimo žiedas)
XAOH NW 32 L 08 VA	L	PN 160	35	10	M 45 x 2	M 16 x 1,5	39,5	41	50	32,0 x 2,5
XAOH NW 32 L 10 VA	L	PN 160	35	12	M 45 x 2	M 18 x 1,5	39,5	41	50	32,0 x 2,5
XAOH NW 32 L 13 VA	L	PN 160	35	15	M 45 x 2	M 22 x 1,5	39,5	41	50	32,0 x 2,5
XAOH NW 32 L 16 VA	L	PN 160	35	18	M 45 x 2	M 26 x 1,5	39,5	41	50	32,0 x 2,5
XAOH NW 32 L 20 VA	L	PN 160	35	22	M 45 x 2	M 30 x 2	41,5	41	50	32,0 x 2,5
XAOH NW 32 L 25 VA	L	PN 160	35	28	M 45 x 2	M 36 x 2	41,5	41	50	32,0 x 2,5
XAOH NW 32 L VA	L	PN 160	35	35	M 45 x 2	M 45 x 2	50,0	46	50	32,0 x 2,5
XAOH NW 40 L 04 VA	L	PN 160	42	6	M 52 x 2	M 12 x 1,5	41,0	50	60	38,0 x 2,5
XAOH NW 40 L 06 VA	L	PN 160	42	8	M 52 x 2	M 14 x 1,5	41,0	50	60	38,0 x 2,5
XAOH NW 40 L 08 VA	L	PN 160	42	10	M 52 x 2	M 16 x 1,5	42,0	50	60	38,0 x 2,5
XAOH NW 40 L 10 VA	L	PN 160	42	12	M 52 x 2	M 18 x 1,5	42,0	50	60	38,0 x 2,5
XAOH NW 40 L 13 VA	L	PN 160	42	15	M 52 x 2	M 22 x 1,5	43,0	50	60	38,0 x 2,5
XAOH NW 40 L 16 VA	L	PN 160	42	18	M 52 x 2	M 26 x 1,5	42,0	50	60	38,0 x 2,5
XAOH NW 40 L 20 VA	L	PN 160	42	22	M 52 x 2	M 30 x 2	44,0	50	60	38,0 x 2,5
XAOH NW 40 L 25 VA	L	PN 160	42	28	M 52 x 2	M 36 x 2	44,0	50	60	38,0 x 2,5
XAOH NW 40 L 32 VA	L	PN 160	42	35	M 52 x 2	M 45 x 2	43,0	50	60	38,0 x 2,5
XAOH NW 40 L VA	L	PN 160	42	42	M 52 x 2	M 52 x 2	60,0	55	60	38,0 x 2,5
XAOH NW 03 S VA	S	PN 630	6	6	M 14 x 1,5	M 14 x 1,5	29,0	14	17	4,0 x 1,5
XAOH NW 04 S 03 VA	S	PN 630	8	6	M 16 x 1,5	M 14 x 1,5	28,0	14	19	6,0 x 1,5
XAOH NW 04 S VA	S	PN 630	8	8	M 16 x 1,5	M 16 x 1,5	36,0	14	17	6,0 x 1,5
XAOH NW 06 S 03 VA	S	PN 630	10	6	M 18 x 1,5	M 14 x 1,5	29,5	17	22	7,5 x 1,5
XAOH NW 06 S 04 VA	S	PN 630	10	8	M 18 x 1,5	M 16 x 1,5	29,5	17	22	7,5 x 1,5
XAOH NW 06 S VA	S	PN 630	10	10	M 18 x 1,5	M 18 x 1,5	36,0	19	22	7,5 x 1,5
XAOH NW 08 S 03 VA	S	PN 630	12	6	M 20 x 1,5	M 14 x 1,5	30,0	17	24	9,0 x 1,5
XAOH NW 08 S 04 VA	S	PN 630	12	8	M 20 x 1,5	M 16 x 1,5	30,0	17	24	9,0 x 1,5
XAOH NW 08 S 06 VA	S	PN 630	12	10	M 20 x 1,5	M 18 x 1,5	30,5	19	24	9,0 x 1,5
XAOH NW 08 S VA	S	PN 630	12	12	M 20 x 1,5	M 20 x 1,5	36,0	22	24	9,0 x 1,5
XAOH NW 10 S 03 VA	S	PN 630	14	6	M 22 x 1,5	M 14 x 1,5	33,0	19	27	10,0 x 2,0
XAOH NW 10 S 04 VA	S	PN 630	14	8	M 22 x 1,5	M 16 x 1,5	33,0	19	27	10,0 x 2,0
XAOH NW 10 S 06 VA	S	PN 630	14	10	M 22 x 1,5	M 18 x 1,5	32,5	19	27	10,0 x 2,0
XAOH NW 10 S 08 VA	S	PN 630	14	12	M 22 x 1,5	M 20 x 1,5	32,5	22	27	10,0 x 2,0
XAOH NW 10 S VA	S	PN 630	14	14	M 22 x 1,5	M 22 x 1,5	40,0	24	27	10,0 x 2,0
XAOH NW 13 S 03 VA	S	PN 400	16	6	M 24 x 1,5	M 14 x 1,5	34,0	22	30	12,0 x 2,0
XAOH NW 13 S 04 VA	S	PN 400	16	8	M 24 x 1,5	M 16 x 1,5	34,0	22	30	12,0 x 2,0
XAOH NW 13 S 06 VA	S	PN 400	16	10	M 24 x 1,5	M 18 x 1,5	33,5	22	30	12,0 x 2,0
XAOH NW 13 S 08 VA	S	PN 400	16	12	M 24 x 1,5	M 20 x 1,5	33,5	22	30	12,0 x 2,0
XAOH NW 13 S 10 VA	S	PN 400	16	14	M 24 x 1,5	M 22 x 1,5	35,5	24	30	12,0 x 2,0
XAOH NW 13 S VA	S	PN 400	16	16	M 24 x 1,5	M 24 x 1,5	40,0	27	30	12,0 x 2,0
XAOH NW 16 S 03 VA	S	PN 400	20	6	M 30 x 2	M 14 x 1,5	39,0	27	36	16,3 x 2,4
XAOH NW 16 S 04 VA	S	PN 400	20	8	M 30 x 2	M 16 x 1,5	39,0	27	36	16,3 x 2,4
XAOH NW 16 S 06 VA	S	PN 400	20	10	M 30 x 2	M 18 x 1,5	38,5	27	36	16,3 x 2,4
XAOH NW 16 S 08 VA	S	PN 400	20	12	M 30 x 2	M 20 x 1,5	38,5	27	36	16,3 x 2,4
XAOH NW 16 S 10 VA	S	PN 400	20	14	M 30 x 2	M 22 x 1,5	40,0	27	36	16,3 x 2,4
XAOH NW 16 S 13 VA	S	PN 400	20	16	M 30 x 2	M 24 x 1,5	39,5	27	36	16,3 x 2,4
XAOH NW 16 S VA	S	PN 400	20	20	M 30 x 2	M 30 x 2	46,0	32	36	16,3 x 2,4
XAOH NW 20 S 03 VA	S	PN 400	25	6	M 36 x 2	M 14 x 1,5	41,5	32	46	20,3 x 2,4
XAOH NW 20 S 04 VA	S	PN 400	25	8	M 36 x 2	M 16 x 1,5	41,5	32	46	20,3 x 2,4
XAOH NW 20 S 06 VA	S	PN 400	25	10	M 36 x 2	M 18 x 1,5	41,0	32	46	20,3 x 2,4
XAOH NW 20 S 08 VA	S	PN 400	25	12	M 36 x 2	M 20 x 1,5	41,0	32	46	20,3 x 2,4
XAOH NW 20 S 10 VA	S	PN 400	25	14	M 36 x 2	M 22 x 1,5	42,5	32	46	20,3 x 2,4
XAOH NW 20 S 13 VA	S	PN 400	25	16	M 36 x 2	M 24 x 1,5	42,0	32	46	20,3 x 2,4
XAOH NW 20 S 16 VA	S	PN 400	25	20	M 36 x 2	M 30 x 2	42,0	32	46	20,3 x 2,4
XAOH NW 20 S VA	S	PN 400	25	25	M 36 x 2	M 36 x 2	50,0	41	46	20,3 x 2,4
XAOH NW 25 S 03 VA	S	PN 400	30	6	M 42 x 2	M 14 x 1,5	44,5	41	50	25,3 x 2,4
XAOH NW 25 S 04 VA	S	PN 400	30	8	M 42 x 2	M 16 x 1,5	46,0	41	50	25,3 x 2,4
XAOH NW 25 S 06 VA	S	PN 400	30	10	M 42 x 2	M 18 x 2	45,5	41	50	25,3 x 2,4
XAOH NW 25 S 08 VA	S	PN 400	30	12	M 42 x 2	M 20 x 2	45,5	41	50	25,3 x 2,4
XAOH NW 25 S 10 VA	S	PN 400	30	14	M 42 x 2	M 22 x 1,5	47,0	41	50	25,3 x 2,4
XAOH NW 25 S 13 VA	S	PN 400	30	16	M 42 x 2	M 24 x 1,5	46,5	41	50	25,3 x 2,4
XAOH NW 25 S 16 VA	S	PN 400	30	20	M 42 x 2	M 30 x 2	46,5	41	50	25,3 x 2,4
XAOH NW 25 S 20 VA	S	PN 400	30	25	M 42 x 2	M 36 x 2	47,0	41	50	25,3 x 2,4
XAOH NW 25 S VA	S	PN 400	30	30	M 42 x 2	M 42 x 2	56,0	46	50	25,3 x 2,4



Prekė

Pavadinimas	Serija	Darbinis slėgis bar	Ø d1 (mm)	Ø d2 (mm)	G1	G2	L2 (mm)	SW (mm)	S1	OR (Sandarinimo žiedas)
XAOH NW 32 S 03 VA	S	PN 315	38	6	M 52 x 2	M 14 x 1,5	48,5	50	60	33,3 x 2,4
XAOH NW 32 S 04 VA	S	PN 315	38	8	M 52 x 2	M 16 x 1,5	48,5	50	60	33,3 x 2,4
XAOH NW 32 S 06 VA	S	PN 315	38	10	M 52 x 2	M 18 x 1,5	48,0	50	60	33,3 x 2,4
XAOH NW 32 S 08 VA	S	PN 315	38	12	M 52 x 2	M 20 x 1,5	50,0	50	60	33,3 x 2,4
XAOH NW 32 S 10 VA	S	PN 315	38	14	M 52 x 2	M 22 x 1,5	51,5	50	60	33,3 x 2,4
XAOH NW 32 S 13 VA	S	PN 315	38	16	M 52 x 2	M 24 x 1,5	51,0	50	60	33,3 x 2,4
XAOH NW 32 S 16 VA	S	PN 315	38	20	M 52 x 2	M 30 x 2	51,0	50	60	33,3 x 2,4
XAOH NW 32 S 20 VA	S	PN 315	38	25	M 52 x 2	M 36 x 2	51,5	50	60	33,3 x 2,4
XAOH NW 32 S 25 VA	S	PN 315	38	30	M 52 x 2	M 42 x 2	52,0	50	60	33,3 x 2,4
XAOH NW 32 S VA	S	PN 315	38	38	M 52 x 2	M 52 x 2	60,0	55	60	33,3 x 2,4

Serija: LL = labai lengvas L = lengvas S = sunkus – PN = nominalusis slėgis PB = maks. darbinis slėgis – Ø d1 = išorinis vamzdžio skersmuo – Ø d2 = išorinis vamzdžio skersmuo

Gaminių variantai

XAOH	Redukcinio įtaiso srieginė jungtis, Vamzdžio antgalis (be užmetamos veržlės ir pjovimo žiedo)
AOH VA	Redukcinio įtaiso srieginė jungtis, Antgalis su užmetama veržle ir pjovimo žiedu