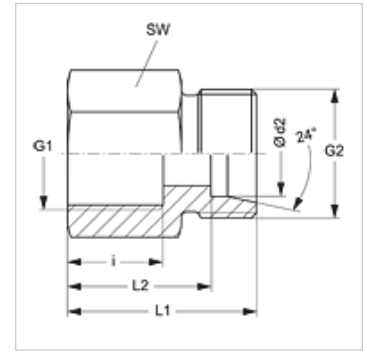


### Savybės

1 jungtis	cilindrinis BSP vidinis sriegis
1 sandarinimo forma	A forma
2 jungtis	metrinis cilindrinis išorinis sriegis
2 sandarinimo forma	24° vidinis kūgis
Konstrukcija	Užsukama srieginė jungtis
Gaminio forma	tiesus
Norma	DIN 2353 ISO 8434-1
Tiekimo apimtis	Vamzdžio antgalis (be užmetamos veržlės ir pjovimo žiedo)
Medžiaga	Plienas
Paviršiaus apsauga	padengtas galvaniniu būdu



### Nuoroda

Nuorodų dėl montavimo, įstatymo, slėginės apkrovos ir leidžiamų darbinių temperatūrų žr. srieginių vamzdžių jungčių techninės informacijos dokumentacijoje.

### Prekė

Pavadinimas	Serija	Darbinis slėgis bar	Ø d2 (mm)	G1	G2	i (mm)	L1 (mm)	L2 (mm)	SW (mm)
XGAR NW 04 HL	L	PN 315	6	G 1/8" -28	M 12 x 1,5	12,0	26,0	19,0	14
XGAR NW 04 HL 1/4	L	PN 315	6	G 1/4" -19	M 12 x 1,5	17,0	31,0	24,0	19
XGAR NW 04 HL 3/8	L	PN 315	6	G 3/8" -19	M 12 x 1,5	17,0	32,0	25,0	22
XGAR NW 06 HL	L	PN 315	8	G 1/4" -19	M 14 x 1,5	17,0	31,0	24,0	19
XGAR NW 06 HL 3/8	L	PN 315	8	G 3/8" -19	M 14 x 1,5	17,0	32,0	25,0	22
XGAR NW 06 HL 1/2	L	PN 315	8	G 1/2" -14	M 14 x 1,5	20,0	36,0	29,0	27
XGAR NW 08 HL	L	PN 315	10	G 1/4" -19	M 16 x 1,5	17,0	32,0	25,0	19
XGAR NW 08 HL 3/8	L	PN 315	10	G 3/8" -19	M 16 x 1,5	17,0	33,0	26,0	22
XGAR NW 08 HL 1/2	L	PN 315	10	G 1/2" -14	M 16 x 1,5	20,0	37,0	30,0	27
XGAR NW 10 HL 1/4	L	PN 315	12	G 1/4" -19	M 18 x 1,5	17,0	32,0	25,0	19
XGAR NW 10 HL	L	PN 315	12	G 3/8" -19	M 18 x 1,5	17,0	33,0	26,0	22
XGAR NW 10 HL 1/2	L	PN 315	12	G 1/2" -14	M 18 x 1,5	20,0	37,0	30,0	27
XGAR NW 13 HL 3/8	L	PN 315	15	G 3/8" -19	M 22 x 1,5	17,0	34,0	27,0	24
XGAR NW 13 HL	L	PN 315	15	G 1/2" -14	M 22 x 1,5	20,0	38,0	31,0	27
XGAR NW 16 HL	L	PN 315	18	G 1/2" -14	M 26 x 1,5	20,0	38,0	30,5	27
XGAR NW 20 HL	L	PN 160	22	G 3/4" -14	M 30 x 2	22,0	43,0	35,5	32
XGAR NW 25 HL	L	PN 160	28	G 1" -11	M 36 x 2	24,5	45,5	38,0	41
XGAR NW 32 HL	L	PN 160	35	G 1.1/4" -11	M 45 x 2	26,5	51,5	41,0	50
XGAR NW 40 HL	L	PN 160	42	G 1.1/2" -11	M 52 x 2	28,5	53,5	42,5	55
XGAR NW 03 HS	S	PN 400	6	G 1/4" -19	M 14 x 1,5	17,0	33,0	26,0	19
XGAR NW 04 HS	S	PN 400	8	G 1/4" -19	M 16 x 1,5	17,0	33,0	26,0	19
XGAR NW 06 HS	S	PN 400	10	G 3/8" -19	M 18 x 1,5	17,0	34,0	26,5	24
XGAR NW 08 HS	S	PN 400	12	G 3/8" -19	M 20 x 1,5	17,0	34,0	26,5	24
XGAR NW 10 HS	S	PN 400	14	G 1/2" -14	M 22 x 1,5	20,0	40,0	32,0	27
XGAR NW 13 HS	S	PN 400	16	G 1/2" -14	M 24 x 1,5	20,0	40,0	31,5	27
XGAR NW 16 HS	S	PN 315	20	G 3/4" -14	M 30 x 2	22,0	45,0	34,5	36
XGAR NW 20 HS	S	PN 315	25	G 1" -11	M 36 x 2	24,5	49,5	37,5	41
XGAR NW 25 HS	S	PN 315	30	G 1.1/4" -11	M 42 x 2	26,5	55,5	42,0	50
XGAR NW 32 HS	S	PN 250	38	G 1.1/2" -11	M 52 x 2	28,5	59,5	43,5	60

Serija: LL = labai lengvas L = lengvas S = sunkus - PN = nominalusis slėgis PB = maks. darbinis slėgis - Ø d2 = išorinis vamzdžio skersmuo

### Gminių variantai

XGAR VA	Užsukama srieginė jungtis, nerūdijantysis plienas
GAR	Užsukama srieginė jungtis, Plienas