

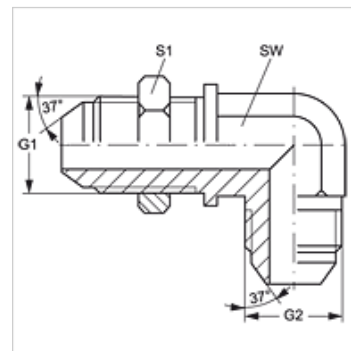
# SW 90 HJ

Srieginės jungties su pertvara antgalis, 90° kampas

**HANSA FLEX**

## Savybės

1 jungtis	UN/UNF išorinis sriegis
1 sandarinimo forma	74° išorinis kūgis
2 jungtis	UN/UNF išorinis sriegis
2 sandarinimo forma	74° išorinis kūgis
Konstrukcija	Srieginės jungties su pertvara antgalis
Gaminio forma	90° kampas
Medžiaga	Plienas
Paviršiaus apsauga	padengtas galvaniniu būdu



## Prekė

Pavadinimas	G1 + G2	SW (mm)	S1
SW 90 HJ 04	7/16" -20 UNF	11	17
SW 90 HJ 05	1/2" -20 UNF	13	19
SW 90 HJ 06	9/16" -18 UNF	14	22
SW 90 HJ 08	3/4" -16 UNF	19	24
SW 90 HJ 10	7/8" -14 UNF	22	30
SW 90 HJ 12	1.1/16" -12 UN	27	36
SW 90 HJ 14	1.3/16" -12 UN	41	38
SW 90 HJ 16	1.5/16" -12 UN	41	41
SW 90 HJ 20	1.5/8" -12 UN	41	48
SW 90 HJ 24	1.7/8" -12 UN	55	55

SW, S1, S2 = rakto dydis

## Gaminių variantai

SW 90 HJ VA Srieginės jungties su pertvara antgalis, 90° kampas, nerūdijantis plienas