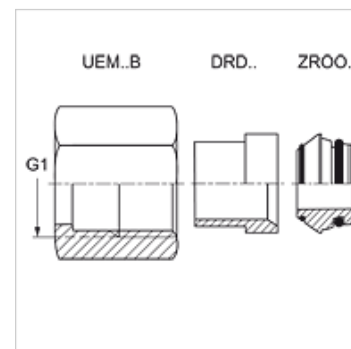
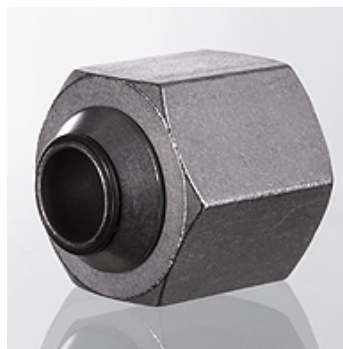


Savybės

| | |
|---------------------------|---|
| Konstrukcija | užlanko jungtis su 2 sandarinimo žiedais |
| Norma | DIN 3949 |
| Tiekimo apimtis | 1x užmetama veržlė, 1x prispaudimo žiedas, 1x tarpinis žiedas |
| Medžiaga | Plienas |
| Paviršiaus apsauga | padengtas galvaniniu būdu |



Nuoroda

Nuorodų dėl montavimo, įstatymo, slėginės apkrovos ir leidžiamų darbinų temperatūrų žr. srieginių vamzdžių jungčių techninės informacijos dokumentacijoje.

Prekė

| Pavadinimas | Serija | Darbinis slėgis bar | vamzdžio išoriniam Ø (mm) | G1 |
|--------------|--------|---------------------|------------------------------|------------|
| BOOK NW 04 L | L | PN 400 | 6 | M 12 x 1,5 |
| BOOK NW 06 L | L | PN 400 | 8 | M 14 x 1,5 |
| BOOK NW 08 L | L | PN 400 | 10 | M 16 x 1,5 |
| BOOK NW 10 L | L | PN 400 | 12 | M 18 x 1,5 |
| BOOK NW 13 L | L | PN 400 | 15 | M 22 x 1,5 |
| BOOK NW 16 L | L | PN 400 | 18 | M 26 x 1,5 |
| BOOK NW 20 L | L | PN 250 | 22 | M 30 x 2 |
| BOOK NW 25 L | L | PN 250 | 28 | M 36 x 2 |
| BOOK NW 32 L | L | PN 250 | 35 | M 45 x 2 |
| BOOK NW 40 L | L | PN 250 | 42 | M 52 x 2 |
| BOOK NW 03 S | S | PN 630 | 6 | M 14 x 1,5 |
| BOOK NW 04 S | S | PN 630 | 8 | M 16 x 1,5 |
| BOOK NW 06 S | S | PN 630 | 10 | M 18 x 1,5 |
| BOOK NW 08 S | S | PN 630 | 12 | M 20 x 1,5 |
| BOOK NW 10 S | S | PN 630 | 14 | M 22 x 1,5 |
| BOOK NW 13 S | S | PN 400 | 16 | M 24 x 1,5 |
| BOOK NW 16 S | S | PN 400 | 20 | M 30 x 2 |
| BOOK NW 20 S | S | PN 400 | 25 | M 36 x 2 |
| BOOK NW 25 S | S | PN 400 | 30 | M 42 x 2 |
| BOOK NW 32 S | S | PN 315 | 38 | M 52 x 2 |

Serija: LL = labai lengvas L = lengvas S = sunkus – PN = nominalusis slėgis PB = maks. darbinis slėgis

Gaminių variantai

BOOK VA Užlanko jungtis su 2 sandarinimo žiedais, 1x užmetama veržlė, 1x prispaudimo žiedas, 1x tarpinis žiedas