

DRD VA

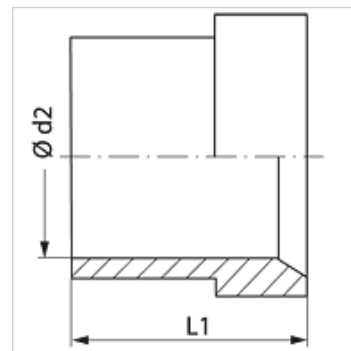
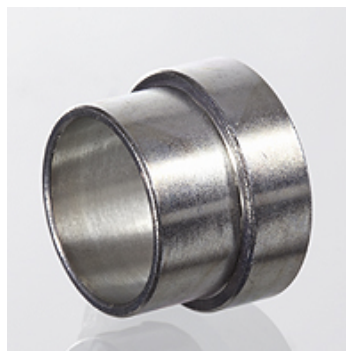
Prispaudimo žiedas užlanko jungčiai

HANSA FLEX

Savybės

Konstrukcija prispaudimo žiedas užlanko jungčiai

Medžiaga nerūdijantysis plienas



Prekė

Pavadinimas	Serija	Darbinis slėgis bar	Ø d2 (mm)	L1 (mm)
DRD 06 VA	L / S	PN 630	6	10,5
DRD 08 VA	L / S	PN 630	8	11,0
DRD 10 VA	L / S	PN 630	10	12,5
DRD 12 VA	L / S	PN 630	12	13,0
DRD 15 VA	L	PN 400	15	14,0
DRD 18 VA	L	PN 315	18	14,5
DRD 22 VA	L	PN 315	22	18,0
DRD 28 VA	L	PN 250	28	17,0
DRD 35 VA	L	PN 250	35	19,0
DRD 42 VA	L	PN 250	42	21,0
DRD 14 VA	S	PN 630	14	14,5
DRD 16 VA	S	PN 400	16	17,0
DRD 20 VA	S	PN 400	20	17,5
DRD 25 VA	S	PN 400	25	20,0
DRD 30 VA	S	PN 400	30	21,5
DRD 38 VA	S	PN 315	38	26,5

PN = nominalusis slėgis PB = maks. darbinis slėgis – Serija: LL = labai lengvas L = lengvas S = sunkus

Gaminių variantai

DRD Prispaudimo žiedas užlanko jungčiai, Plienas