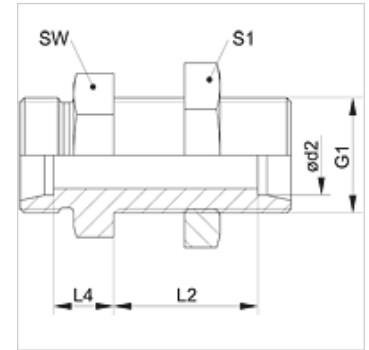


XSV VA

Srieginė jungtis su pertvara

Savybės

1 + 2 jungtis	metrinis cilindrinis išorinis sriegis
1 + 2 sandarinimo forma	24° vidinis kūgis
Konstrukcija	Srieginė jungtis su pertvara
Gaminio forma	tiesus
Norma	DIN 2353 ISO 8434-1
Tiekimo apimtis	Vamzdžio antgalis (be užmetamos veržlės ir pjovimo žiedo)
Medžiaga	nerūdijantysis plienas



Nuoroda

Nuorodų dėl montavimo, įstatymo, slėginės apkrovos ir leidžiamų darbinų temperatūrų žr. srieginių vamzdžių jungčių techninės informacijos dokumentacijoje.

Prekė

Pavadinimas	Serija	Darbinis slėgis bar	Ø d2 (mm)	G1	L2 (mm)	L4 (mm)	SW (mm)	S1
XSV NW 04 HL VA	L	PN 315	6	M 12 x 1,5	27,0	7,0	17	17
XSV NW 06 HL VA	L	PN 315	8	M 14 x 1,5	27,0	8,0	19	19
XSV NW 08 HL VA	L	PN 315	10	M 16 x 1,5	28,0	10,0	22	22
XSV NW 10 HL VA	L	PN 315	12	M 18 x 1,5	29,0	10,0	24	24
XSV NW 13 HL VA	L	PN 315	15	M 22 x 1,5	31,0	12,0	27	30
XSV NW 16 HL VA	L	PN 315	18	M 26 x 1,5	32,5	13,5	32	36
XSV NW 20 HL VA	L	PN 160	22	M 30 x 2	34,5	16,5	36	41
XSV NW 25 HL VA	L	PN 160	28	M 36 x 2	35,5	18,5	41	46
XSV NW 32 HL VA	L	PN 160	35	M 45 x 2	36,5	18,5	50	55
XSV NW 40 HL VA	L	PN 160	42	M 52 x 2	36,0	19,0	60	65
XSV NW 03 HS VA	S	PN 630	6	M 14 x 1,5	29,0	12,0	19	19
XSV NW 04 HS VA	S	PN 630	8	M 16 x 1,5	29,0	13,0	22	22
XSV NW 06 HS VA	S	PN 630	10	M 18 x 1,5	29,5	14,5	24	24
XSV NW 08 HS VA	S	PN 630	12	M 20 x 1,5	30,5	14,5	27	27
XSV NW 10 HS VA	S	PN 630	14	M 22 x 1,5	32,0	17,0	30	30
XSV NW 13 HS VA	S	PN 400	16	M 24 x 1,5	31,5	16,5	32	32
XSV NW 16 HS VA	S	PN 400	20	M 30 x 2	33,5	17,5	41	41
XSV NW 20 HS VA	S	PN 400	25	M 36 x 2	35,0	20,0	46	46
XSV NW 25 HS VA	S	PN 400	30	M 42 x 2	37,5	21,5	50	50
XSV NW 32 HS VA	S	PN 315	38	M 52 x 2	37,0	22,0	65	65

Serija: LL = labai lengvas L = lengvas S = sunkus – PN = nominalusis slėgis PB = maks. darbinis slėgis – Ø d2 = išorinis vamzdžio skersmuo

Gminių variantai

XSV	Srieginė jungtis su pertvara, Plienas
SV VA	Srieginė jungtis su pertvara, nerūdijantysis plienas