

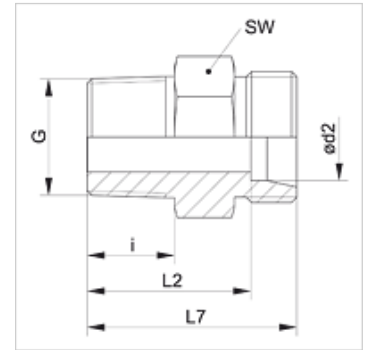
XVMK VA

Įsukama srieginė jungtis

HANSA FLEX

Savybės

1 jungtis	metrinis kūginis išorinis sriegis
1 sandarinimo forma	sandarinamasis sriegis
2 jungtis	metrinis cilindrinis išorinis sriegis
2 sandarinimo forma	24° vidinis kūgis
Konstrukcija	Įsukama srieginė jungtis
Gaminio forma	tiesus
Norma	DIN 3901
Tiekimo apimtis	Vamzdžio antgališ (be užmetamos veržlės ir pjovimo žiedo)
Medžiaga	nerūdijantysis plienas



Nuoroda

Nuorodų dėl montavimo, įstatymo, slėginės apkrovos ir leidžiamų darbinų temperatūrų žr. srieginių vamzdžių jungčių techninės informacijos dokumentacijoje.

Prekė

Pavadinimas	Serija	Darbinis slėgis bar	Ø d2 (mm)	G	i (mm)	L2 (mm)	L7 (mm)	SW (mm)
XVM 04 LL 6 VA	LL	PN 100	4	M 6 x 1 K	8	16,0	20	9
XVM 04 LL VA	LL	PN 100	4	M 8 x 1 K	8	16,0	20	9
XVM 04 LL 10 VA	LL	PN 100	4	M 10 x 1 K	8	16,0	20	11
XVM 06 LL 6 VA	LL	PN 100	6	M 6 x 1 K	8	14,5	20	11
XVM 06 LL 8 VA	LL	PN 100	6	M 8 x 1 K	8	14,5	20	11
XVM 06 LL VA	LL	PN 100	6	M 10 x 1 K	8	14,5	20	11
XVM 08 LL 6 VA	LL	PN 100	8	M 6 x 1 K	8	16,5	22	12
XVM 08 LL 8 VA	LL	PN 100	8	M 8 x 1 K	8	16,5	22	12
XVM 08 LL VA	LL	PN 100	8	M 10 x 1 K	8	16,5	22	12
XVMK NW 04 HL VA	L	PN 315	6	M 10 x 1 K	8	15,0	22	12
XVMK NW 04 HL 12 VA	L	PN 315	6	M 12 x 1,5 K	12	20,0	27	14
XVMK NW 06 HL VA	L	PN 315	8	M 12 x 1,5 K	12	20,0	27	14
XVMK NW 06 HL 14 VA	L	PN 315	8	M 14 x 1,5 K	12	20,0	27	17
XVMK NW 08 HL VA	L	PN 315	10	M 14 x 1,5 K	12	21,0	28	17
XVMK NW 08 HL 16 VA	L	PN 315	10	M 16 x 1,5 K	12	21,0	28	17
XVMK NW 10 HL VA	L	PN 315	12	M 16 x 1,5 K	12	22,0	29	19
XVMK NW 10 HL 18 VA	L	PN 315	12	M 18 x 1,5 K	12	22,0	29	22
XVMK NW 13 HL VA	L	PN 315	15	M 18 x 1,5 K	12	23,0	30	24
XVMK NW 16 HL VA	L	PN 315	18	M 22 x 1,5 K	14	25,5	33	27

Serija: LL = labai lengvas L = lengvas S = sunkus – PN = nominalusis slėgis PB = maks. darbinis slėgis – Ø d2 = išorinis vamzdžio skersmuo

Gaminių variantai

XVMK	Įsukama srieginė jungtis, Plienas
VMK VA	Įsukama srieginė jungtis, nerūdijantysis plienas