

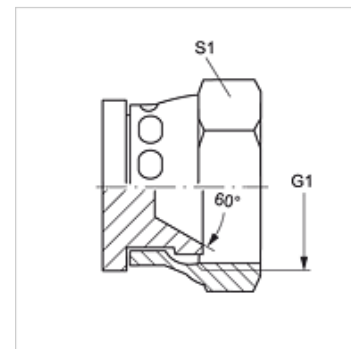
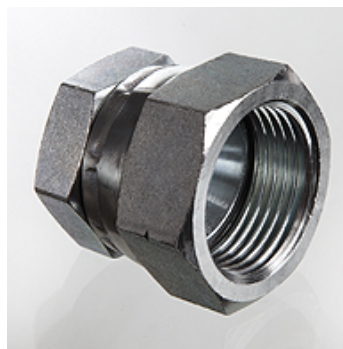
# VERSCHLUSS ARI

Akloji veržlė

**HANSA FLEX**

## Savybės

<b>1 jungtis</b>	cilindrinis BSP vidinis sriegis
<b>1 sandarinimo forma</b>	60° vidinis kūgis
<b>Konstrukcija</b>	Akloji veržlė
<b>Gaminio forma</b>	tiesus
<b>2 norminė jungtis</b>	JIS B 8363
<b>Medžiaga</b>	Plienas
<b>Paviršiaus apsauga</b>	padengtas galvaniniu būdu



## Prekė

Pavadinimas	G1	S1
<b>VERSCHLUSS ARI 04</b>	G 1/4" -19	19
<b>VERSCHLUSS ARI 06</b>	G 3/8" -19	22
<b>VERSCHLUSS ARI 08</b>	G 1/2" -14	27
<b>VERSCHLUSS ARI 12</b>	G 3/4" -14	37
<b>VERSCHLUSS ARI 16</b>	G 1" -11	41

SW, S1, S2 = rakto dydis