

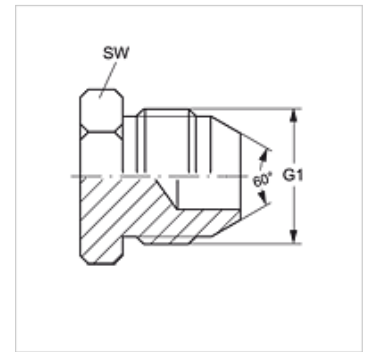
# VERSCHLUSS HJR

Uždarymo antgalis

**HANSA FLEX**

## Savybės

1 jungtis	cilindrinis BSP išorinis sriegis
1 sandarinimo forma	60° išorinis kūgis
Konstrukcija	Uždarymo antgalis
Gaminio forma	tiesus
2 norminė jungtis	JIS B 8363
Medžiaga	Plienas
Paviršiaus apsauga	padengtas galvaniniu būdu



## Prekė

Pavadinimas	G1	SW (mm)
VERSCHLUSS HJR 04	G 1/4" -19	14
VERSCHLUSS HJR 06	G 3/8" -19	17
VERSCHLUSS HJR 08	G 1/2" -14	22
VERSCHLUSS HJR 12	G 3/4" -14	27
VERSCHLUSS HJR 16	G 1" -11	36

SW, S1, S2 = rakto dydis