

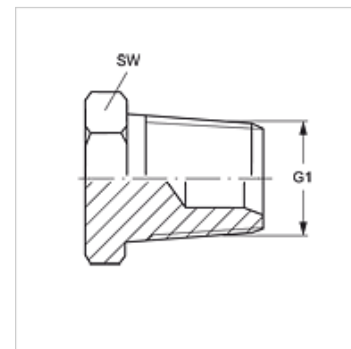
VERSCHLUSS HRK

Uždarymo antgalis su išoriniu šešiakampiu

HANSA FLEX

Savybės

1 jungtis	kūginis BSPT išorinis sriegis
1 sandarinimo forma	sandarinamasis sriegis
Konstrukcija	Uždarymo antgalis su išoriniu šešiakampiu
Gaminio forma	tiesus
Medžiaga	Plienas
Paviršiaus apsauga	padengtas galvaniniu būdu



Prekė

Pavadinimas	G1	SW (mm)
VERSCHLUSS HRK 02	R 1/8" K	12
VERSCHLUSS HRK 04	R 1/4" K	14
VERSCHLUSS HRK 06	R 3/8" K	17
VERSCHLUSS HRK 08	R 1/2" K	22
VERSCHLUSS HRK 10	R 5/8" K	30
VERSCHLUSS HRK 12	R 3/4" K	27
VERSCHLUSS HRK 16	R 1" K	36
VERSCHLUSS HRK 20	R 1.1/4" K	46
VERSCHLUSS HRK 24	R 1.1/2" K	50
VERSCHLUSS HRK 32	R 2" K	70
VERSCHLUSS HRK 40	R 2.1/2" K	70

SW, S1, S2 = rakto dydis